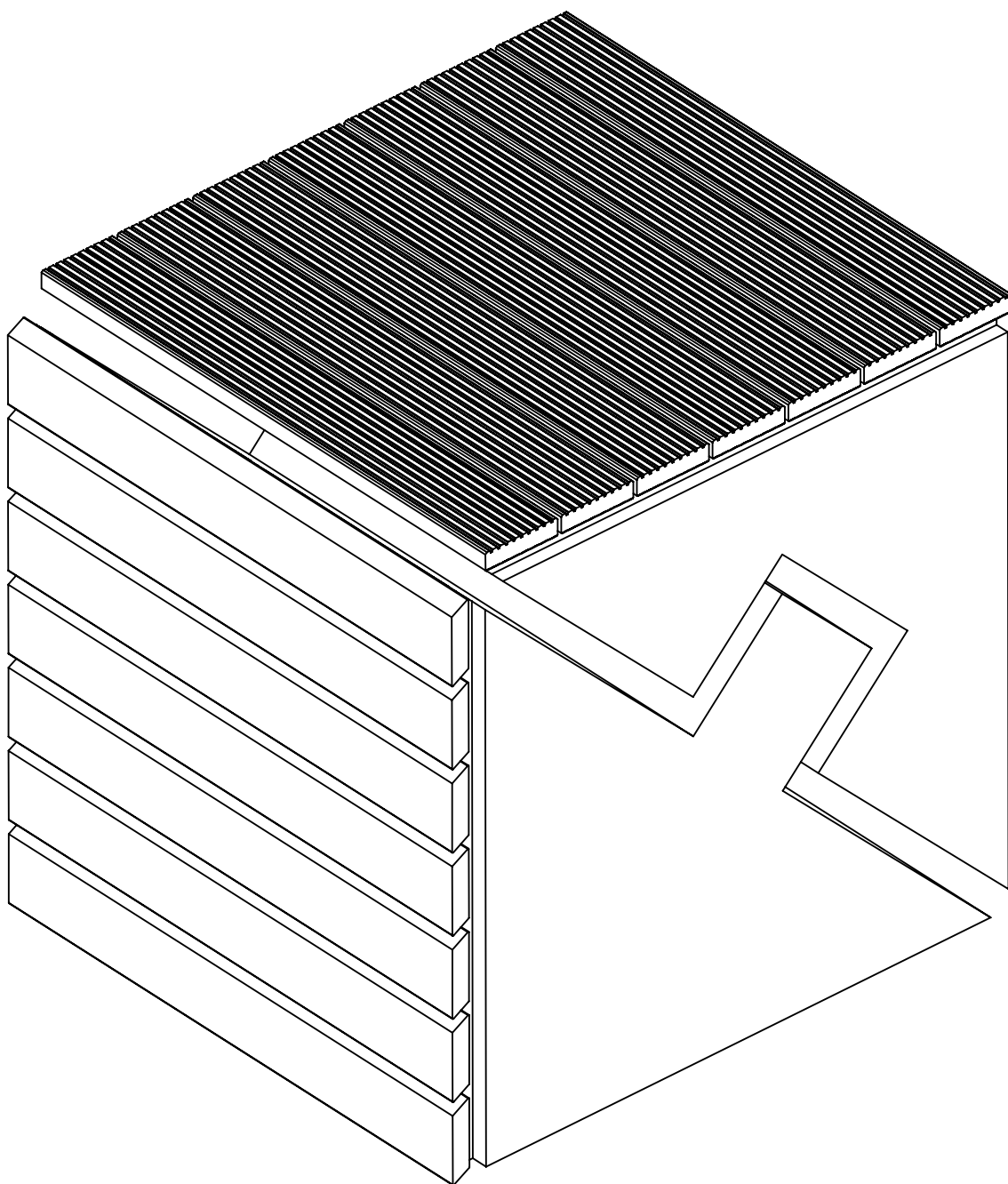
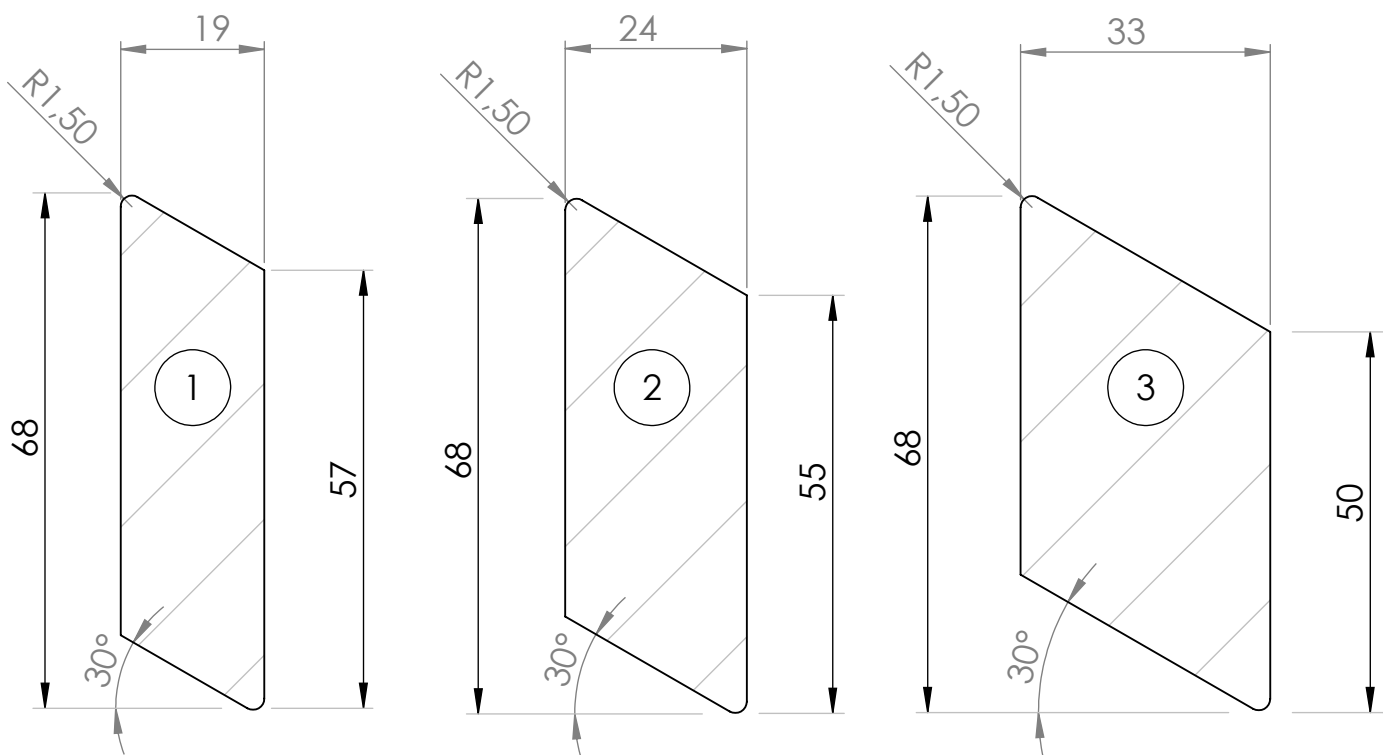


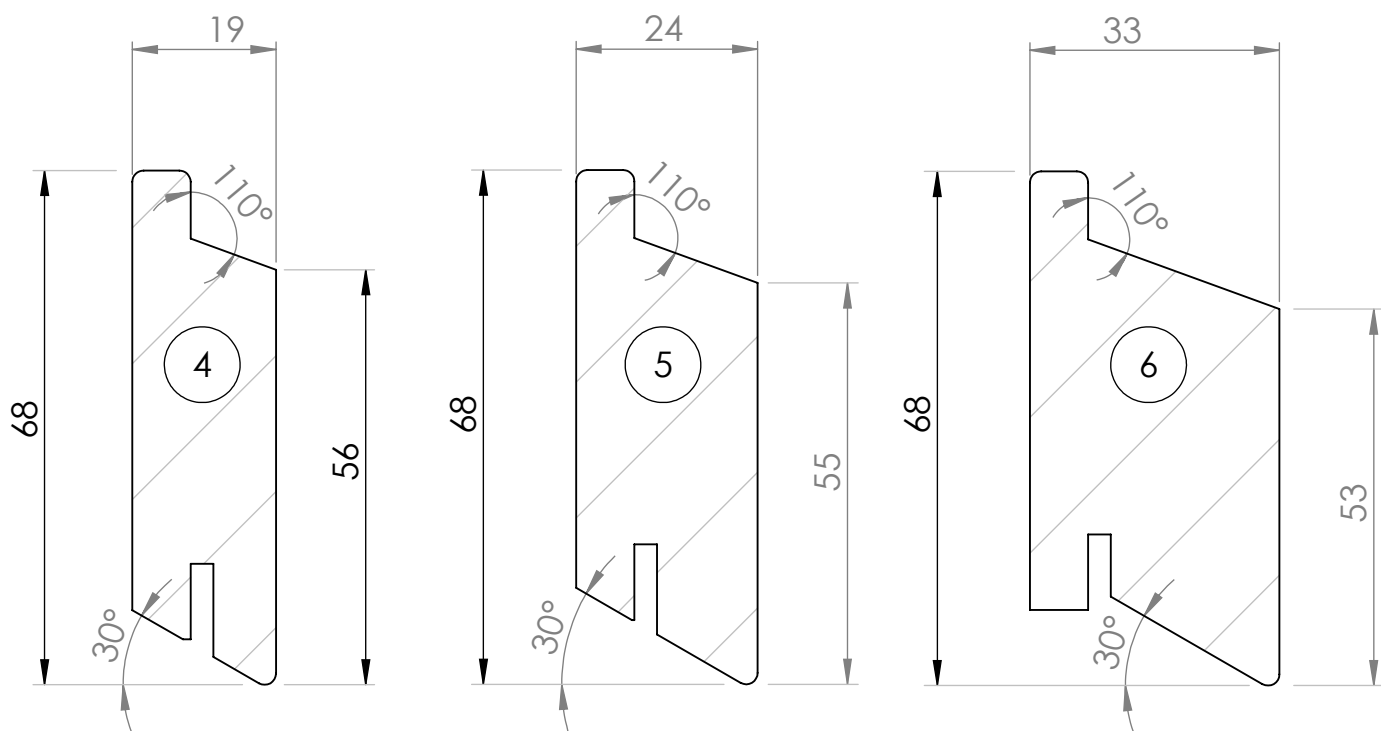
LINEA ESTERNI S.D.M.



LISTELLI RIVESTIMENTO



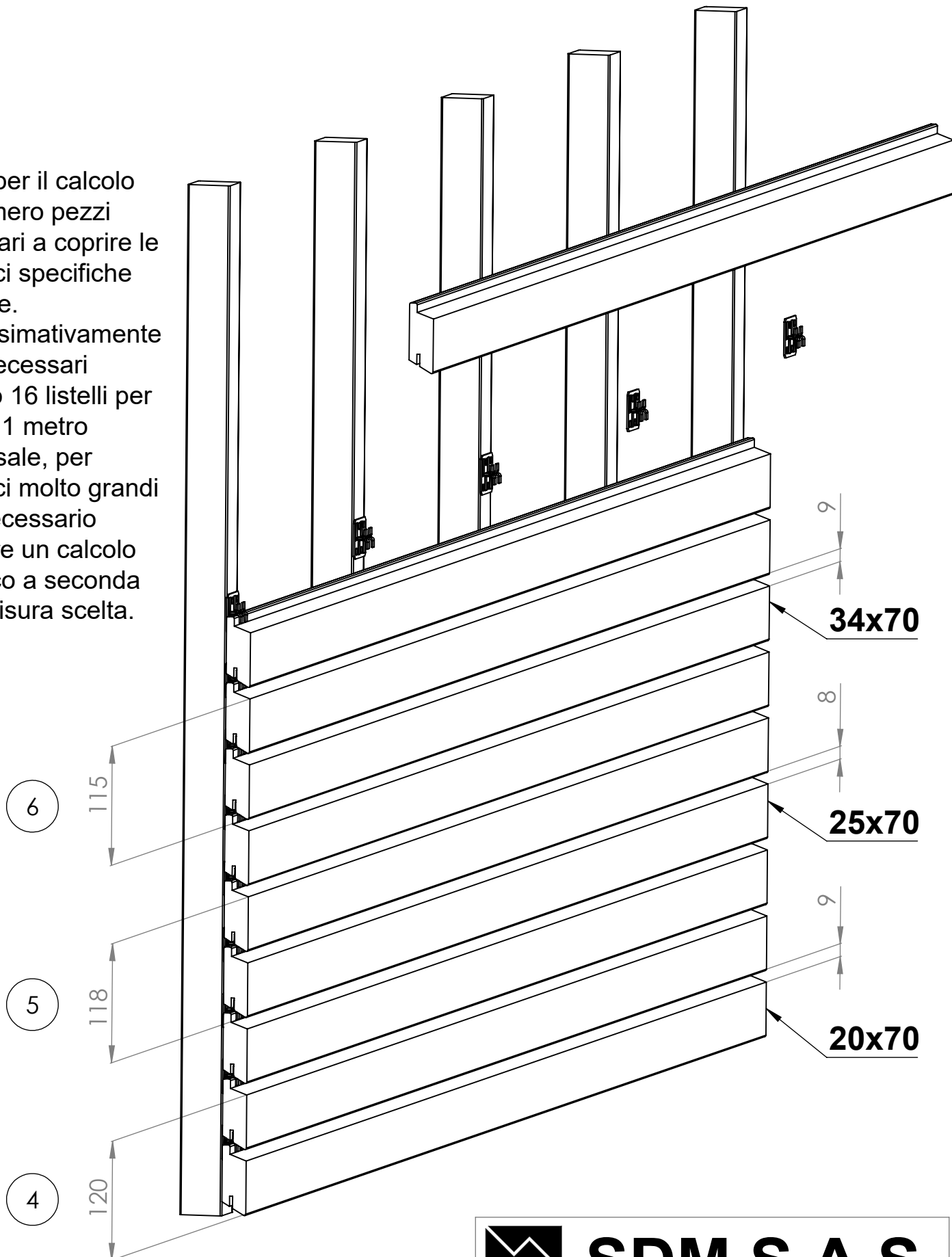
PROFILI 4 , 5 E 6 FISSAGGIO CON CLIP 4AF



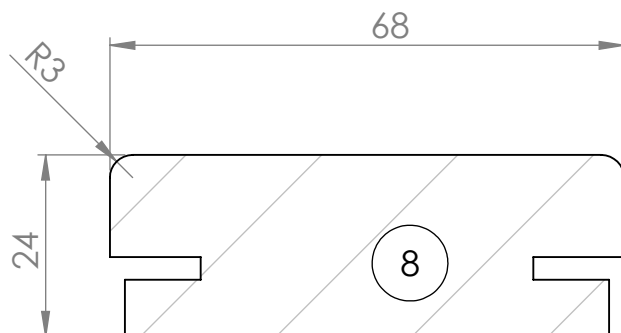
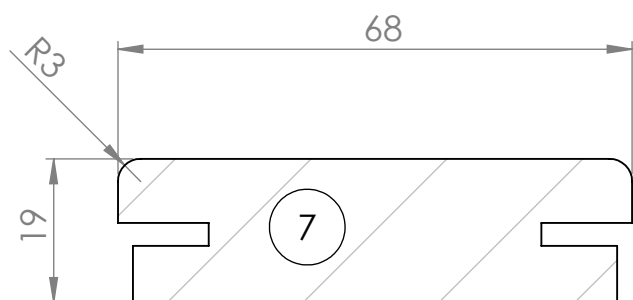
LISTELLI PER CLIP DI FISSAGGIO MONTATI

Rappresentazione grafica listello n° 5 (25x70)

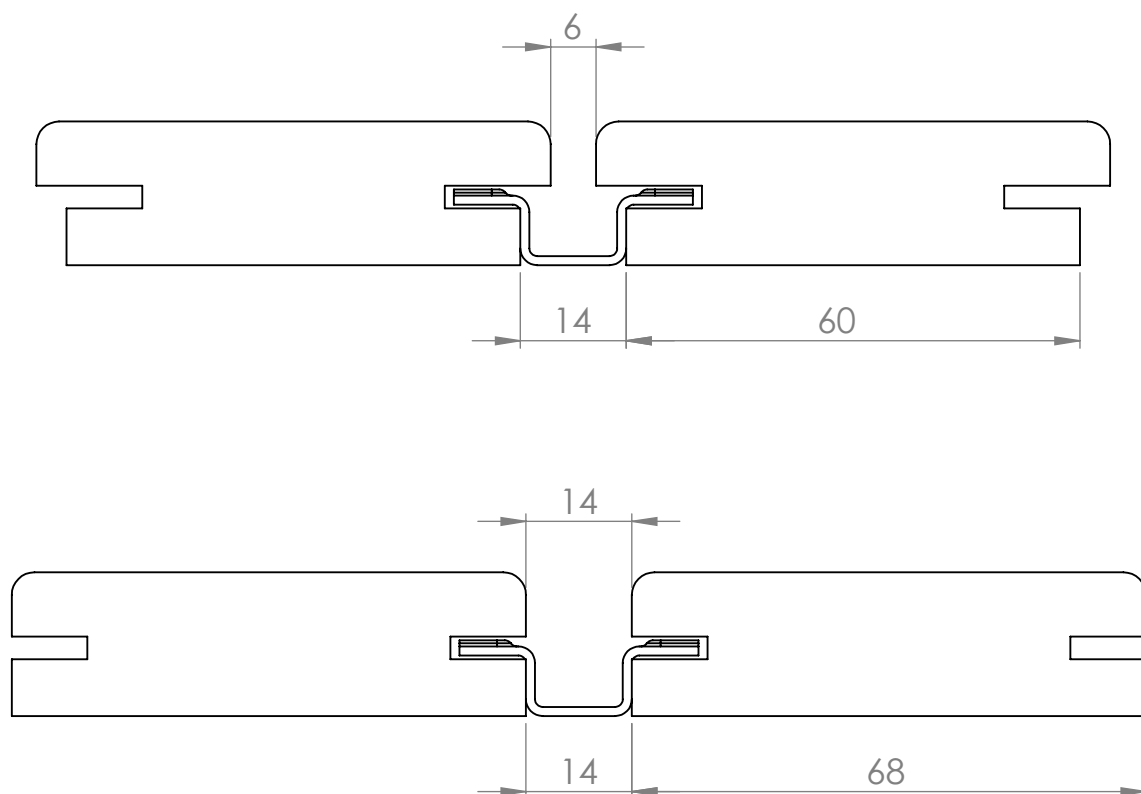
Quote per il calcolo del numero pezzi necessari a coprire le superfici specifiche richieste.
Approssimativamente sono necessari numero 16 listelli per coprire 1 metro trasversale, per superfici molto grandi sarà necessario eseguire un calcolo specifico a seconda della misura scelta.



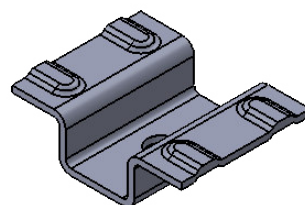
LISTELLI RIVESTIMENTO CON CLIP PER DISTANZA REGOLABILE



Più libertà di progettazione, grazie alla possibilità di scegliere la distanza tra un listello e l'altro da 6 fino a 14 mm.

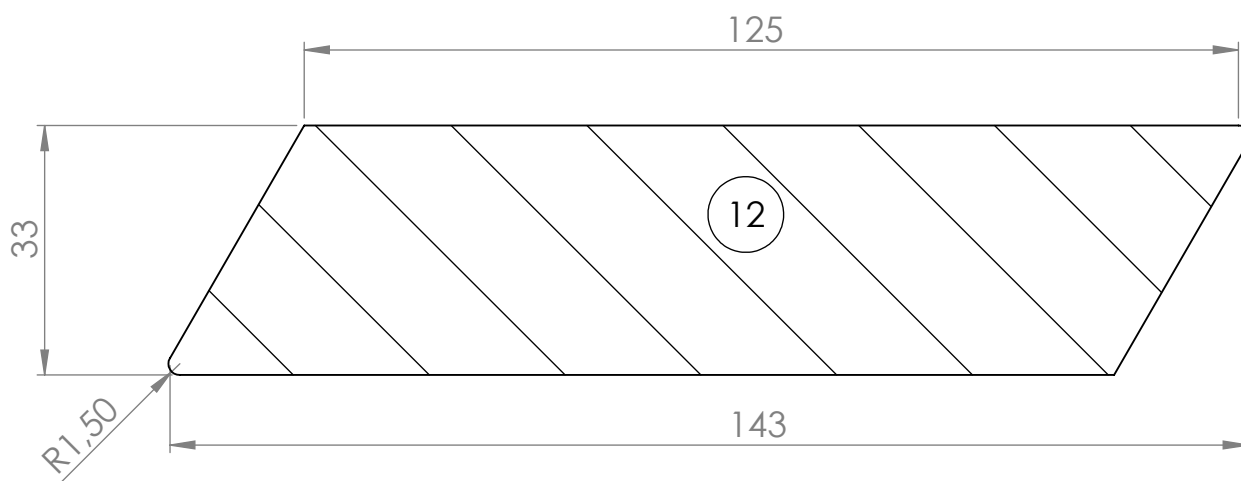
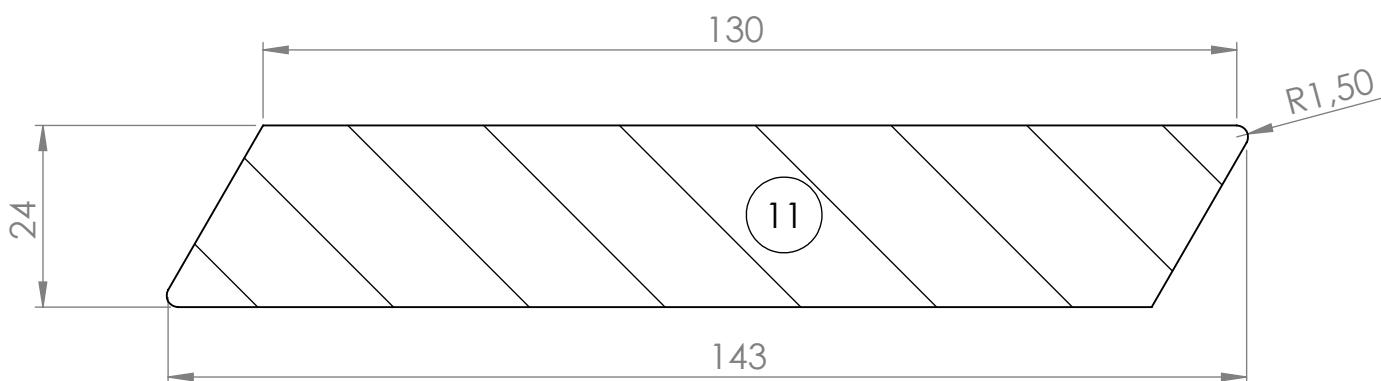
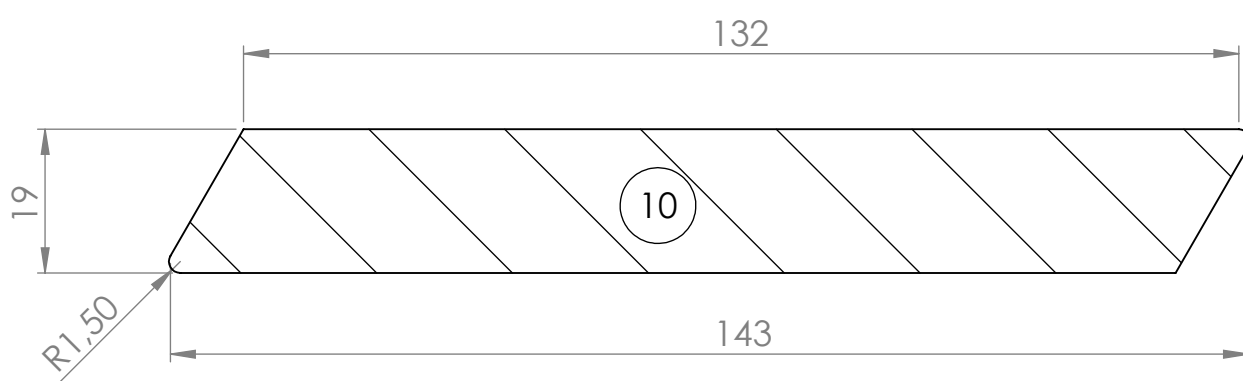
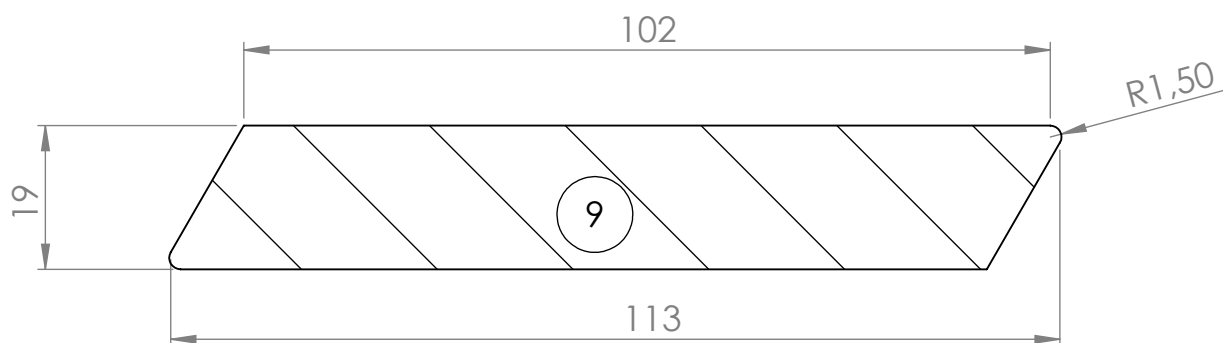


CLIP DI FISSAGGIO 1E

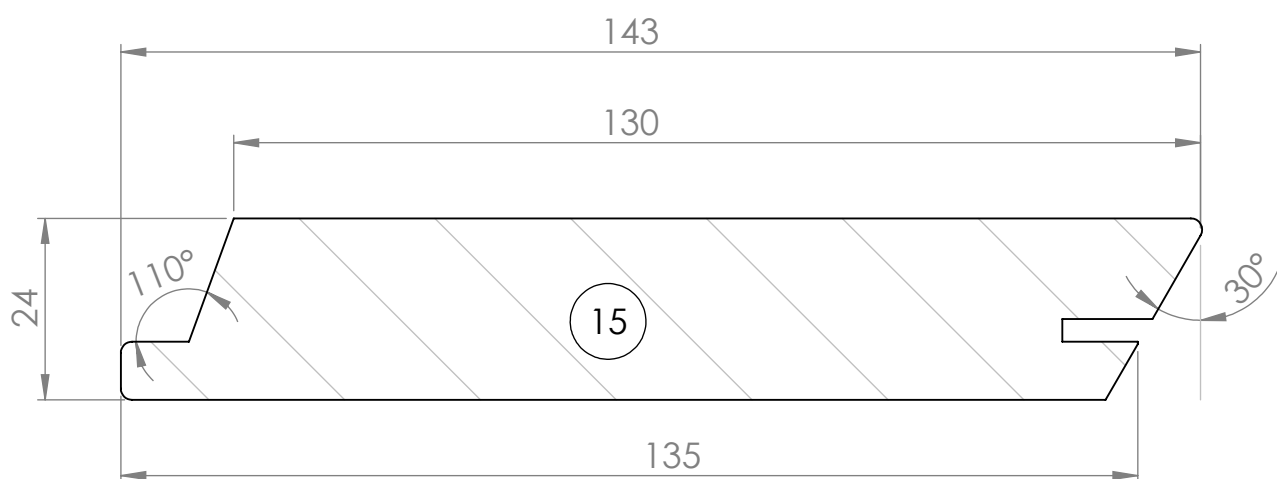
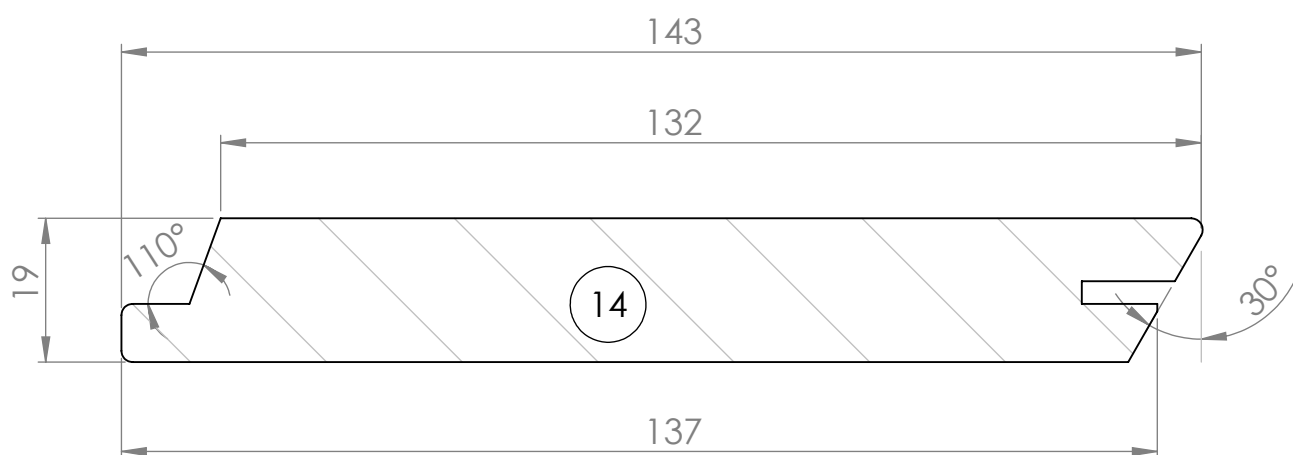
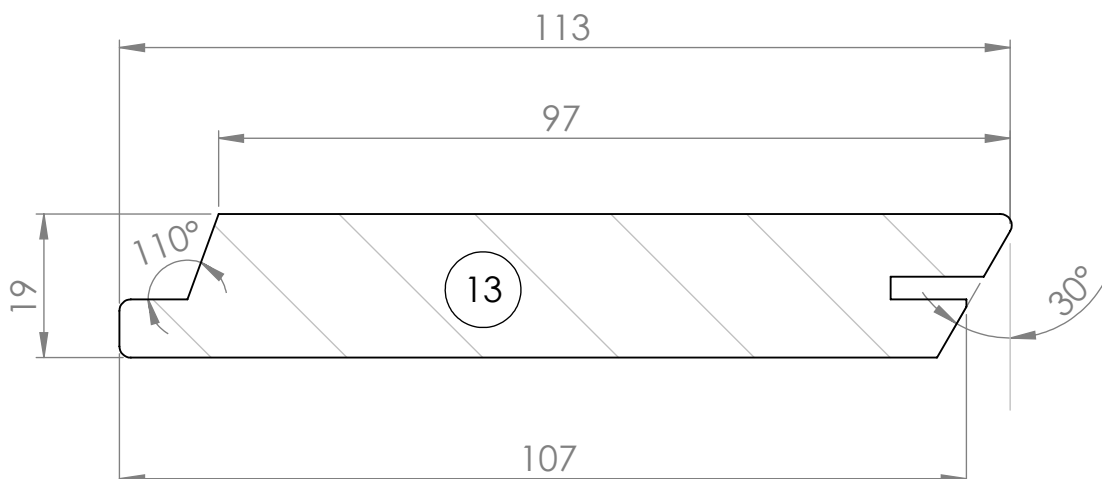


TAVOLE A ROMBO

Le tavole a rombo si possono utilizzare indifferentemente sia come rivestimento che come decking

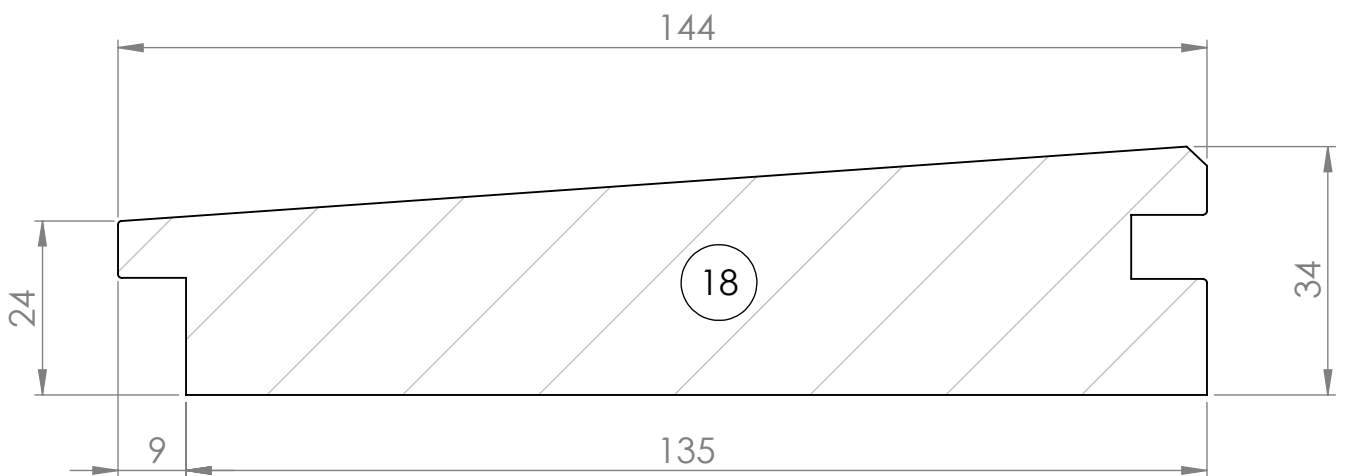
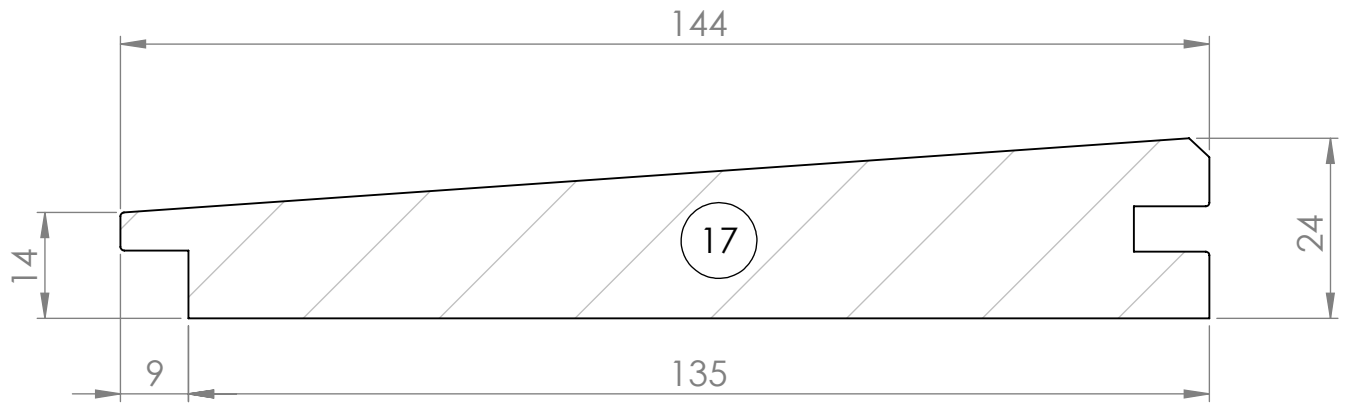
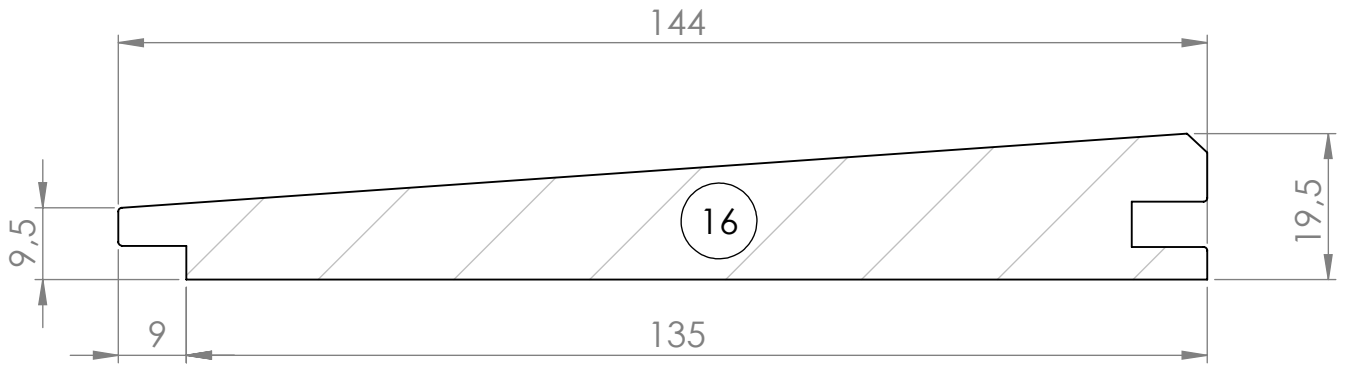


TAVOLE RIVESTIMENTO PER CLIP DI FISSAGGIO



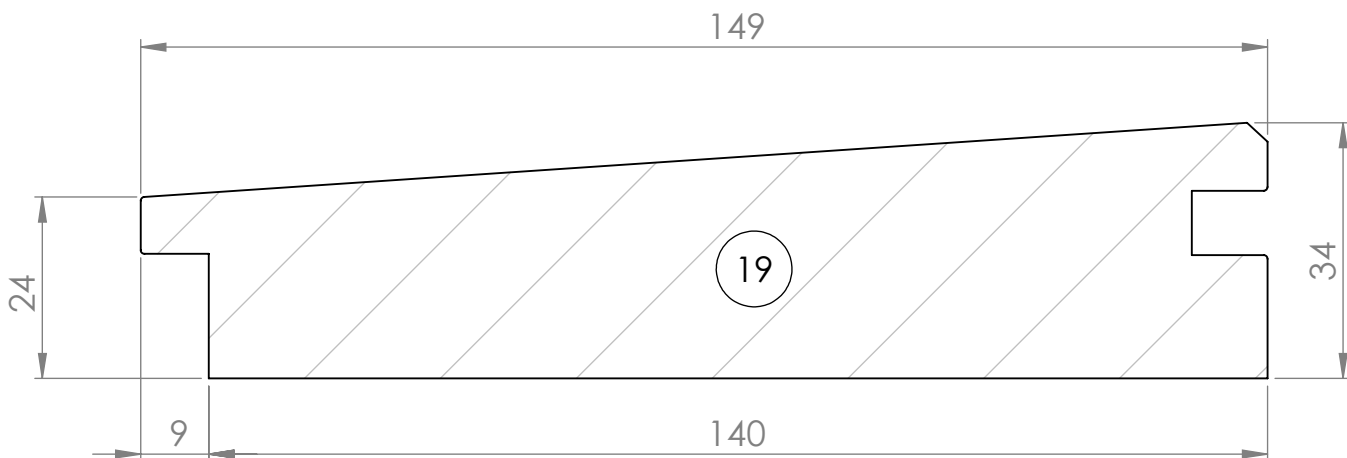
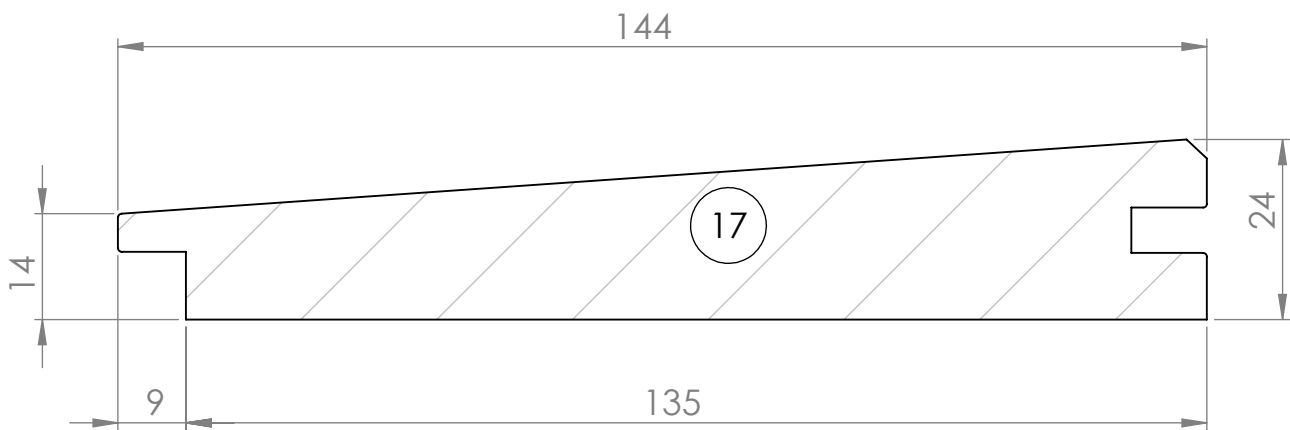
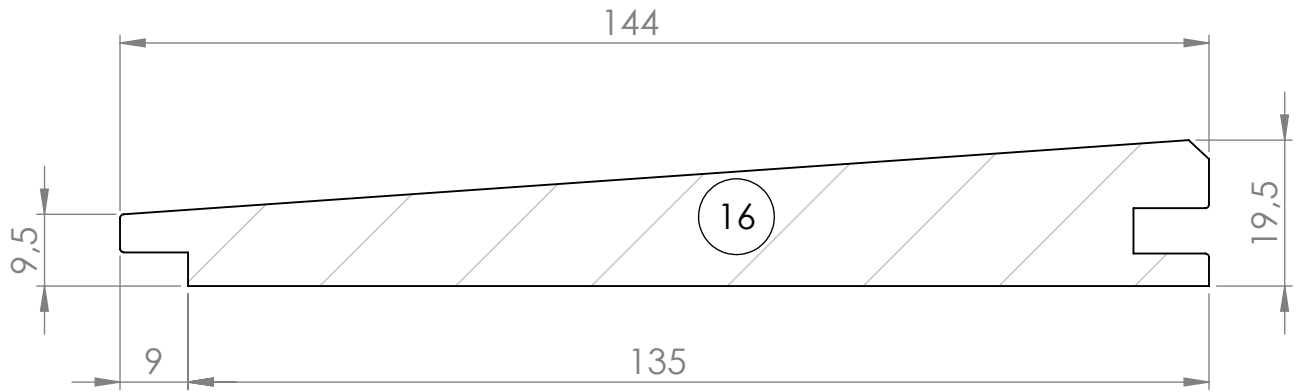
FISSAGGIO CON CLIP 4AF

SCANDOLE LARICE

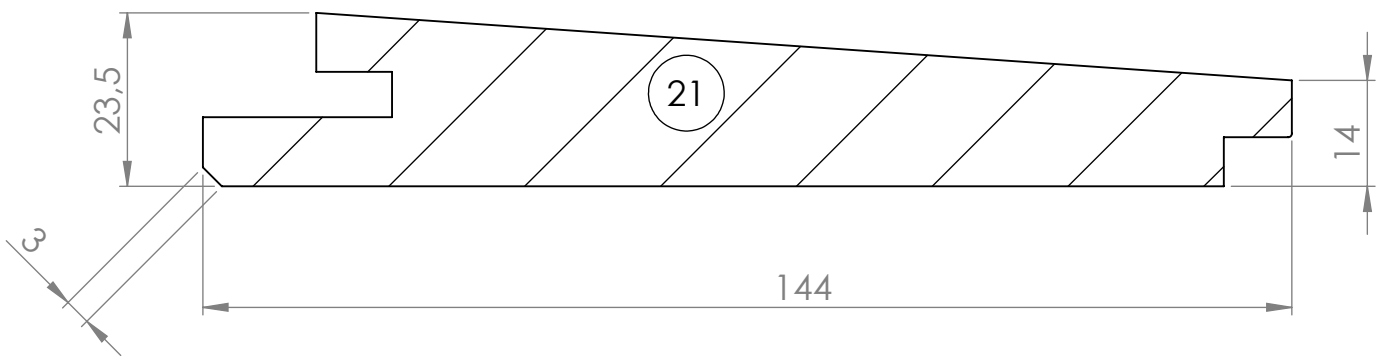
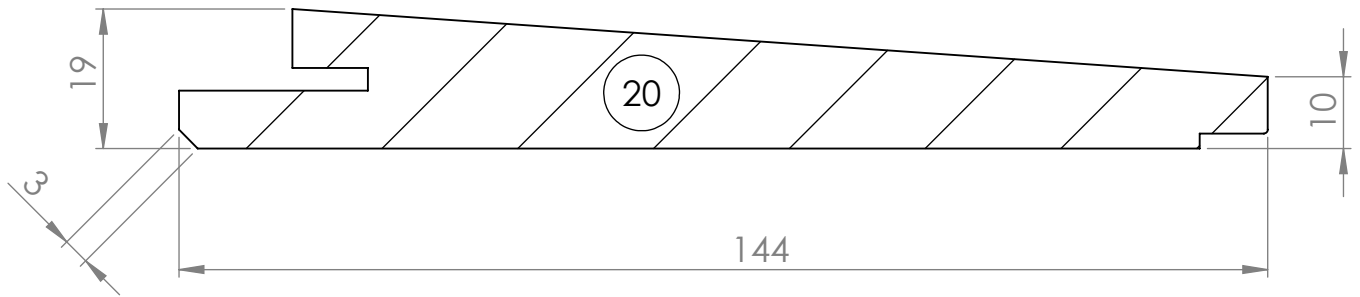


SCANDOLE ABETE

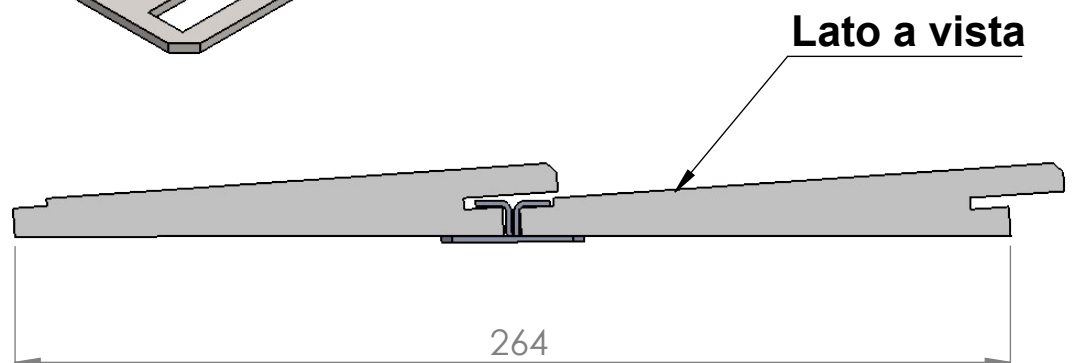
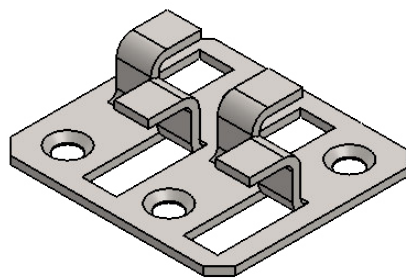
Le scandole in abete differiscono da quelle in larice solamente nello spessore 34 mm, sono infatti 5 mm. più larghe (art. 19). Nelle dimensioni di spessore 21 e 25, le dimensioni non cambiano e la numerazione dell'articolo rimana uguale.



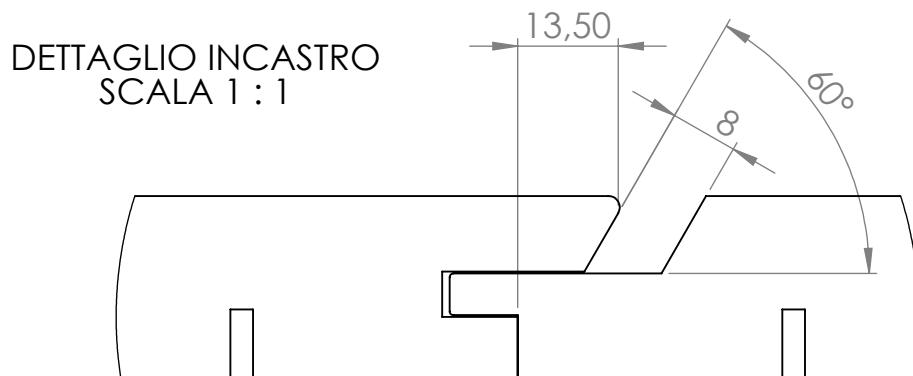
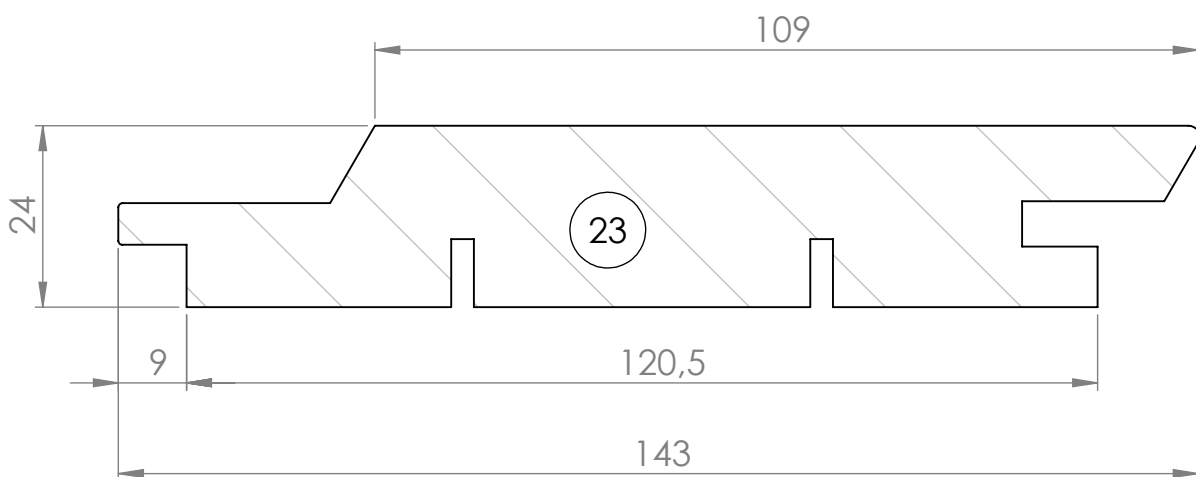
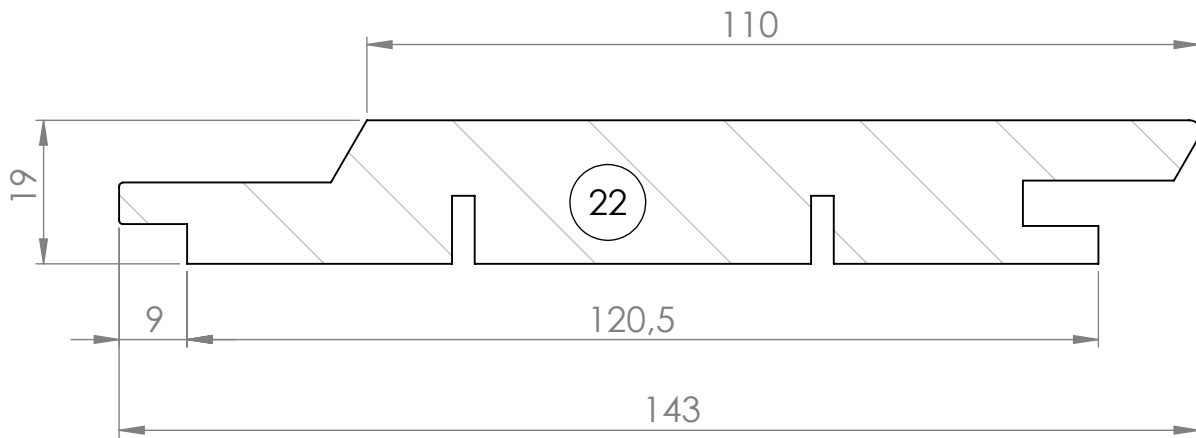
SCANDOLE PER CLIP DI FISSAGGIO



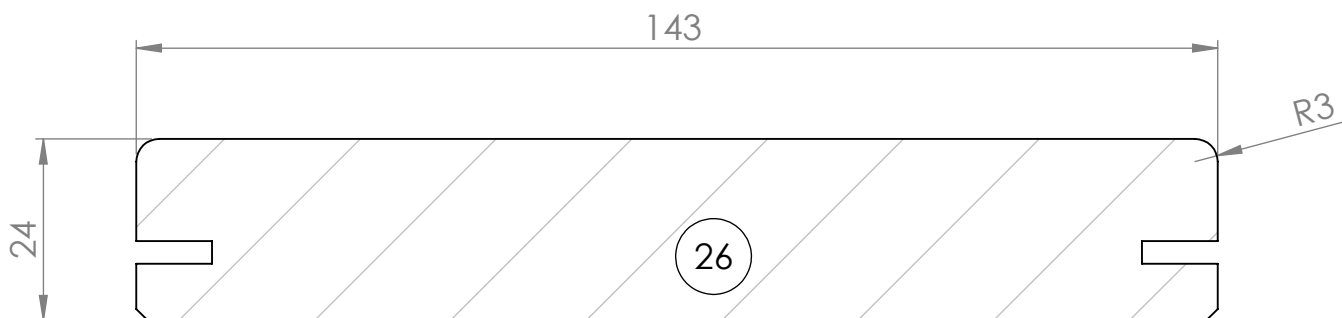
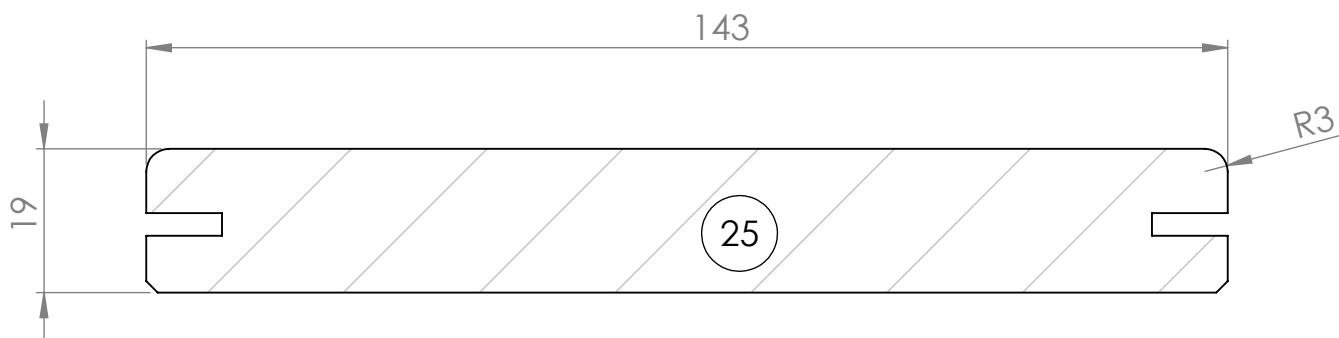
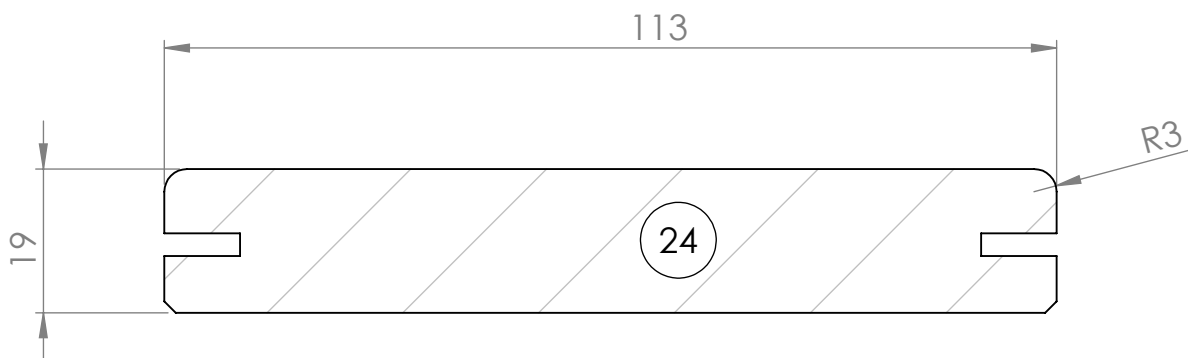
CLIP DI FISSAGGIO 4AF



TAVOLE A ROMBO MASCHIO FEMMINA

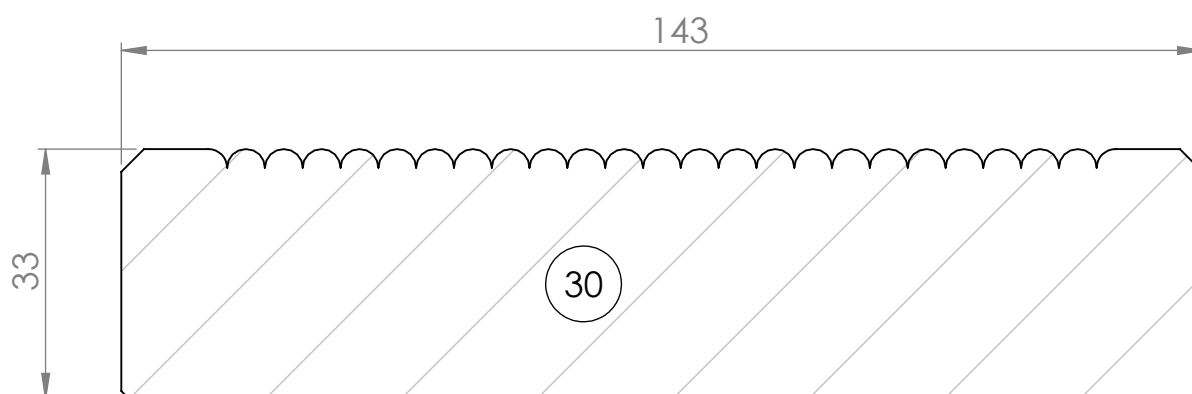
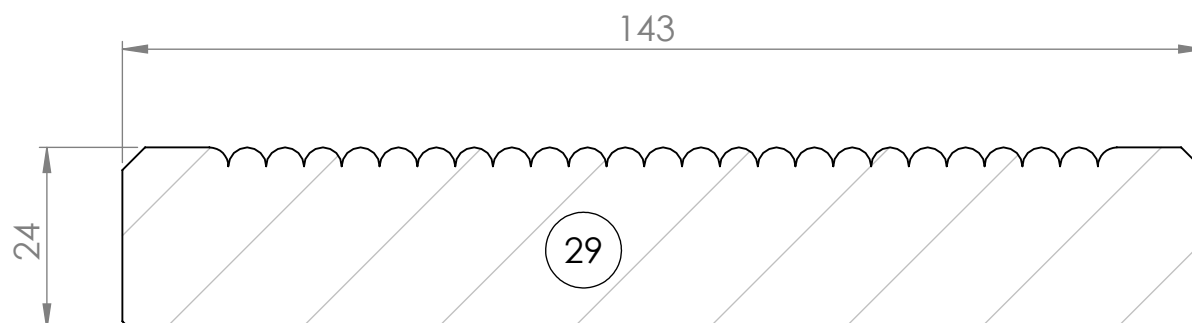
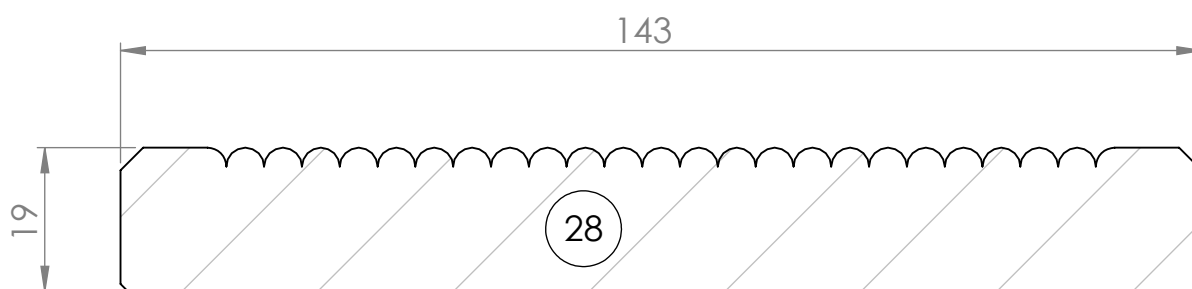
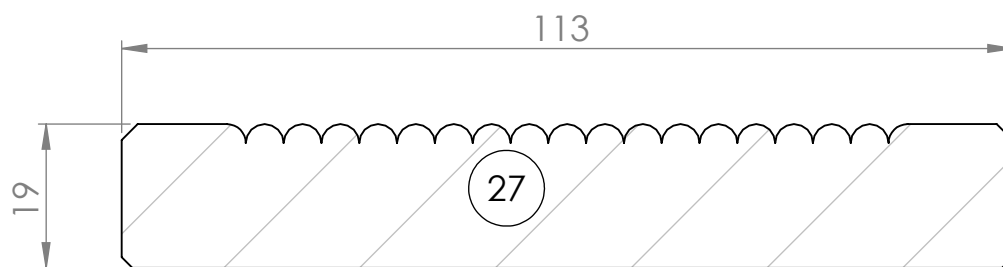


DECKING LISCIO PER CLIP DI FISSAGGIO

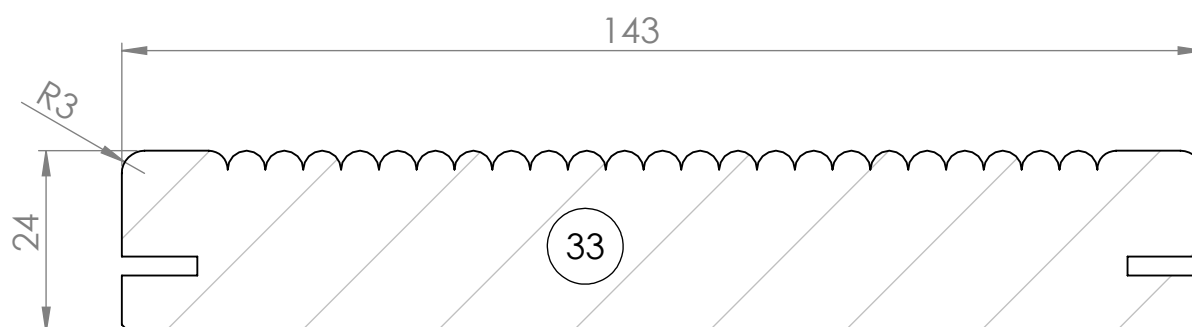
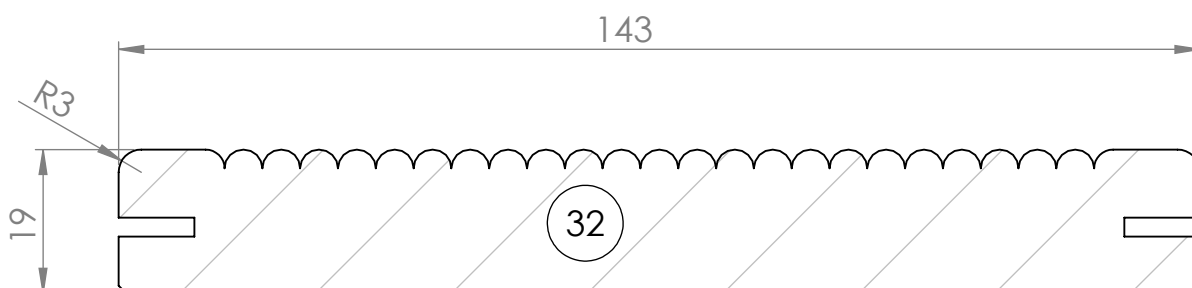
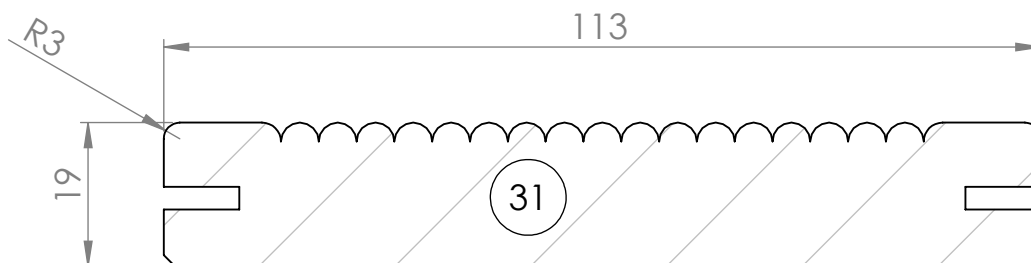


FISSAGGIO CON CLIP 4AF

DECKING ANTISCIVOLO CLASSICO

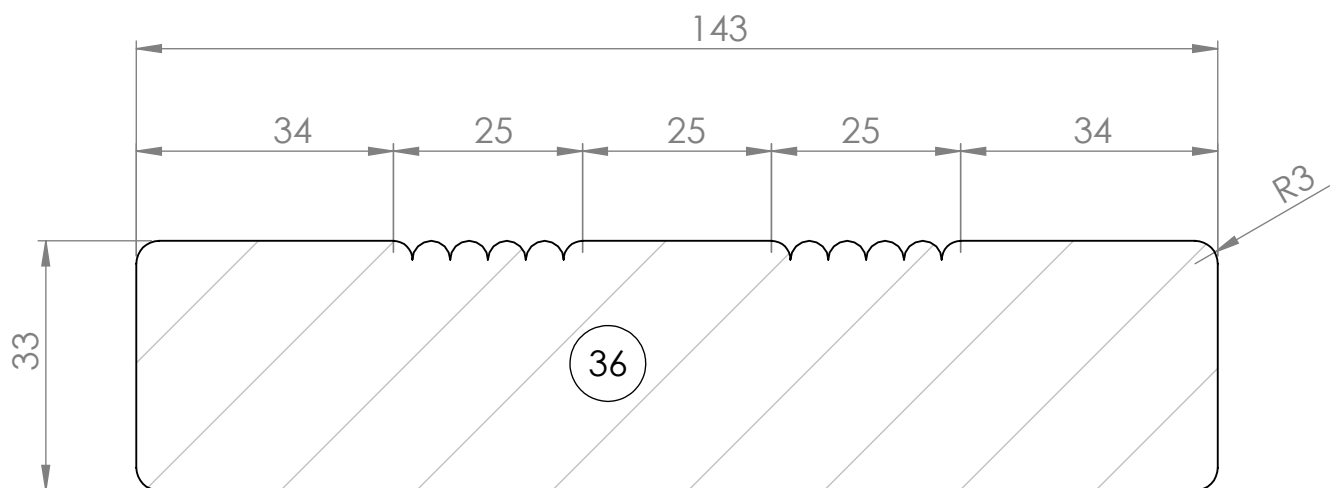
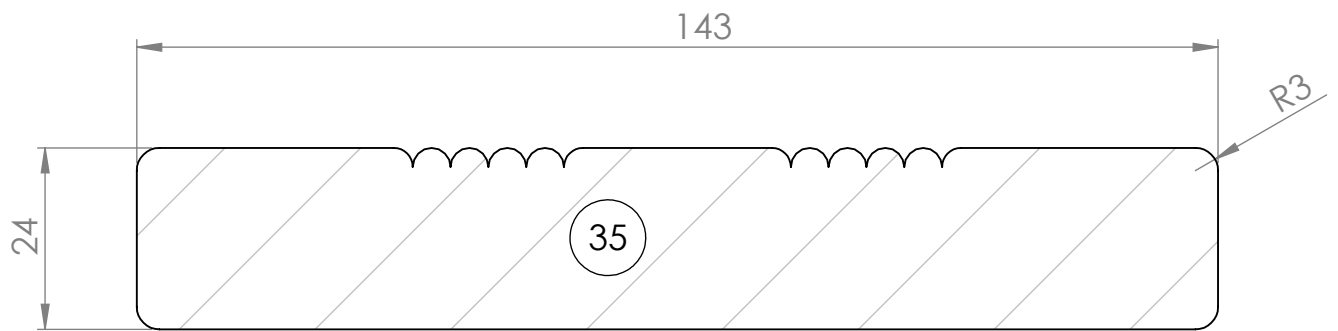
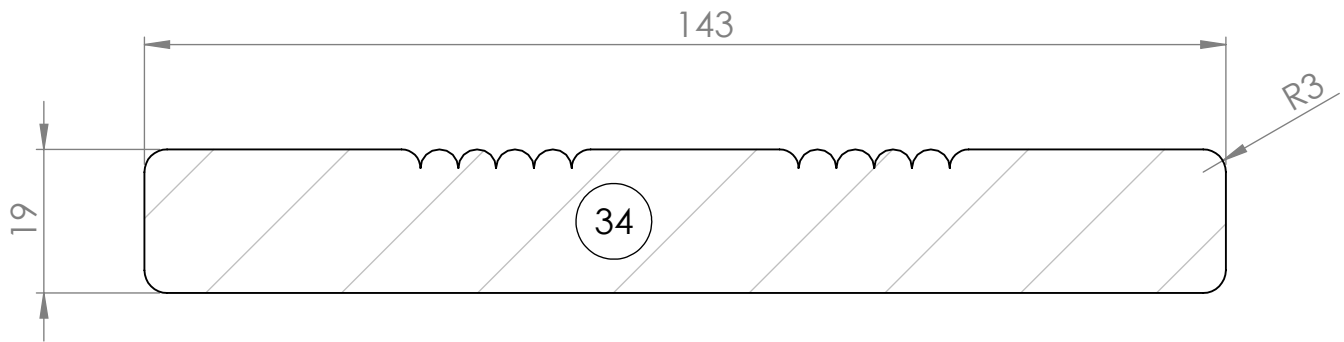


DECKING ANTISCIVOLO CLASSICO PER CLIP DI FISSAGGIO



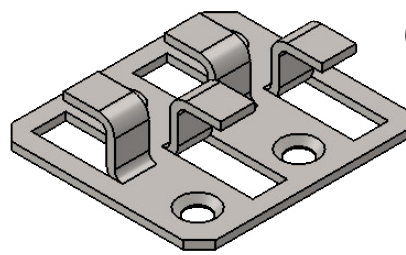
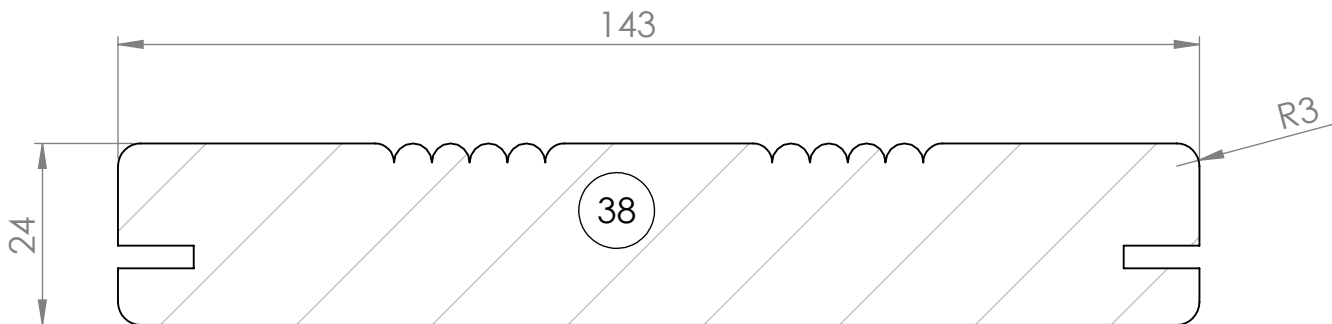
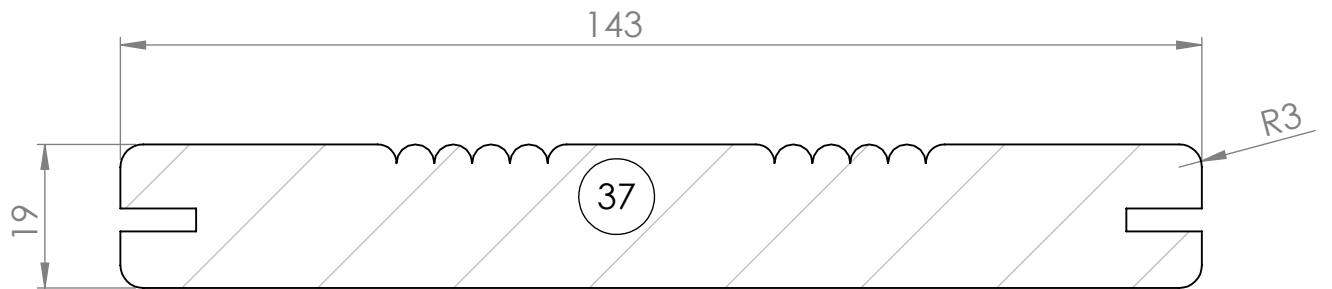
FISSAGGIO CON CLIP 4AF

DECKING ANTISCIVOLO MODERNO

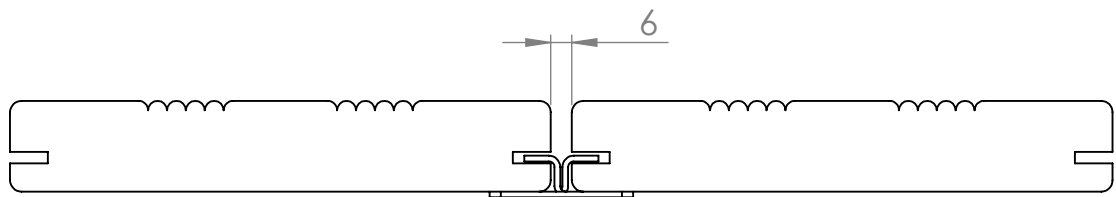


SDM S.A.S.

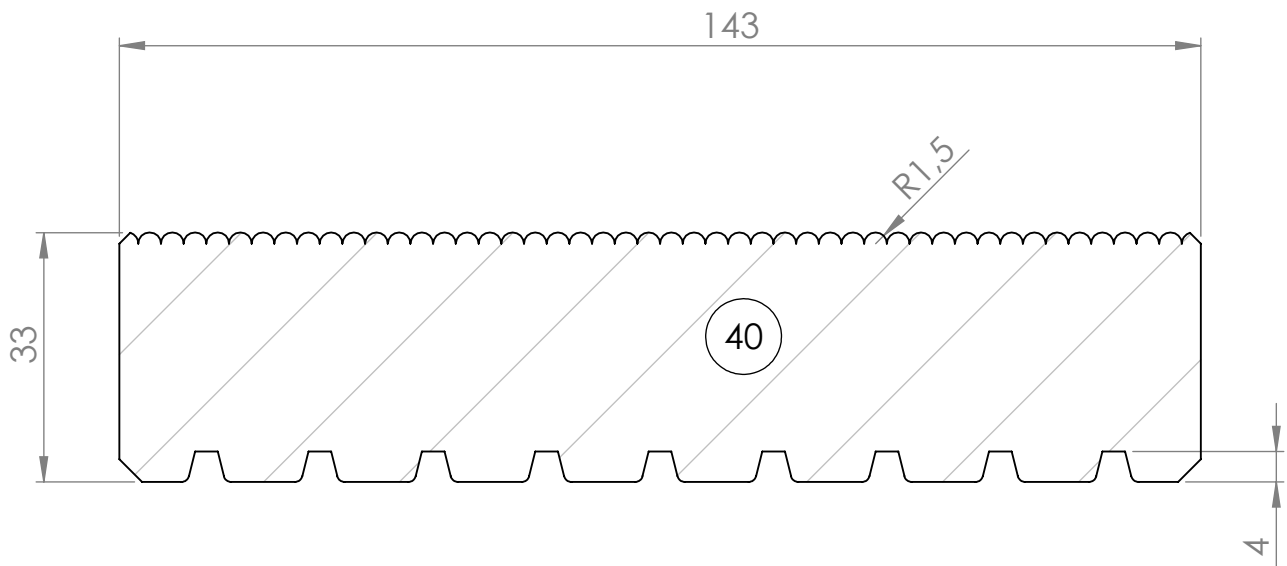
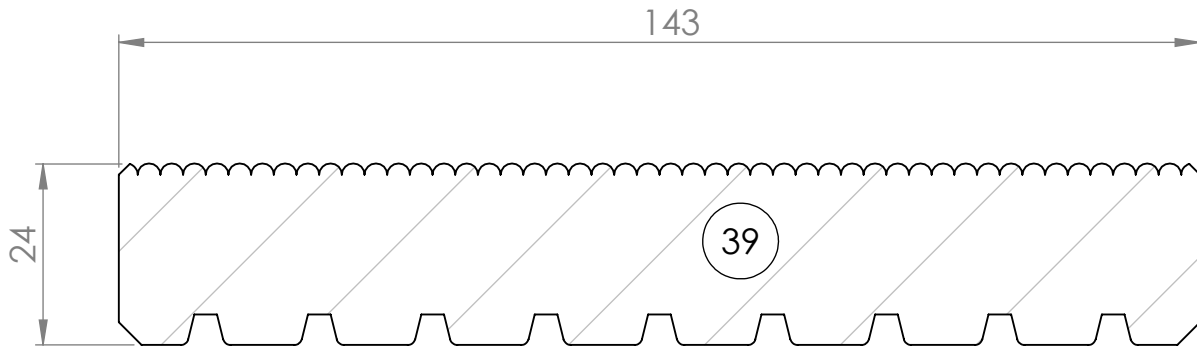
DECKING ANTISCIVOLO MODERNO PER CLIP DI FISSAGGIO



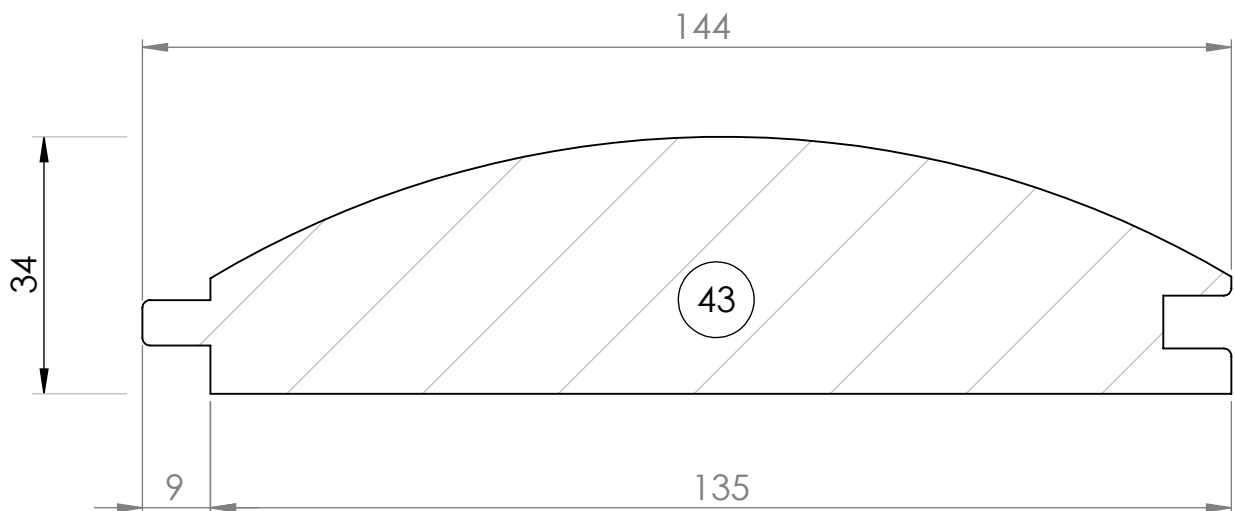
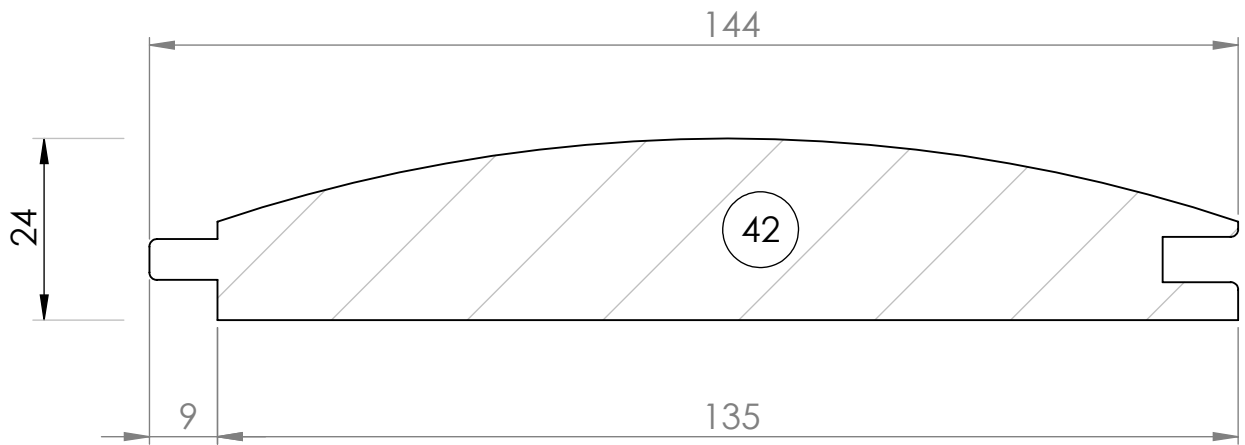
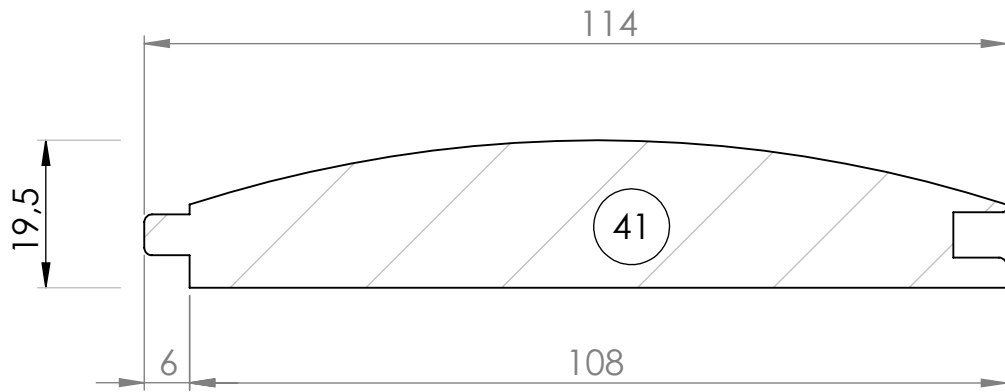
CLIP DI FISSAGGIO 4AF



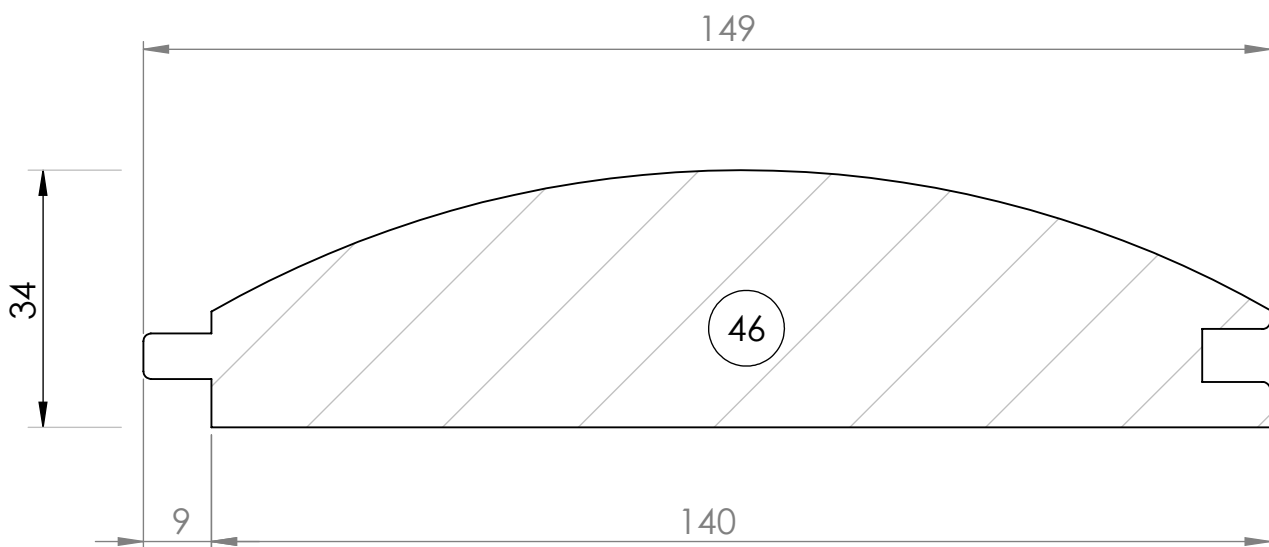
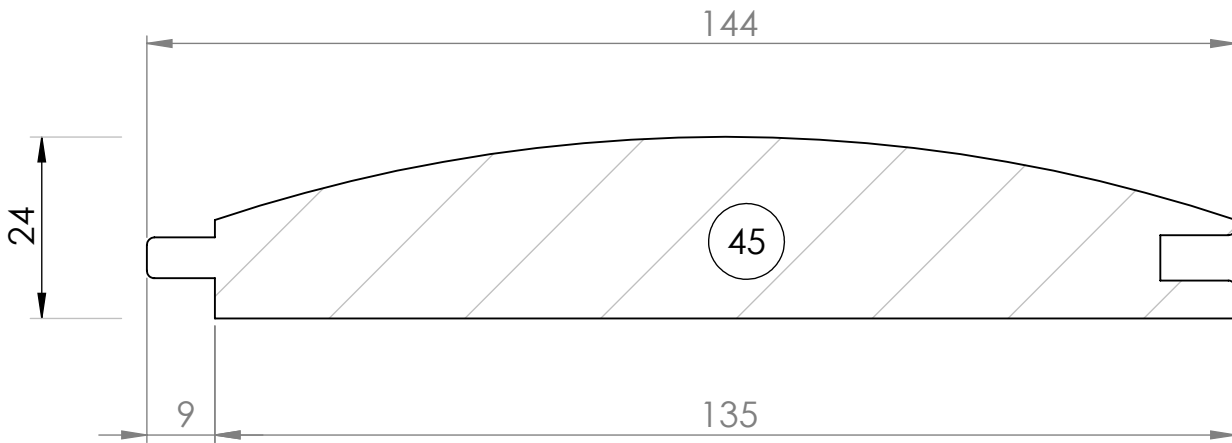
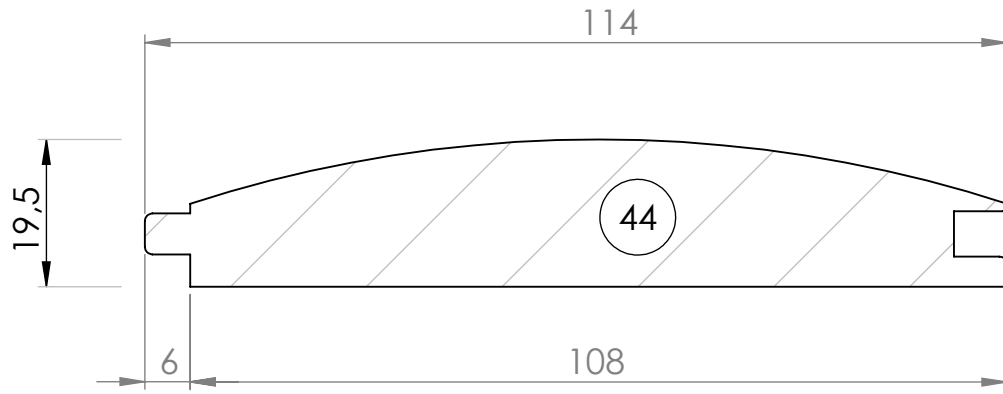
DECKING ANTISCIVOLO TECHNIK



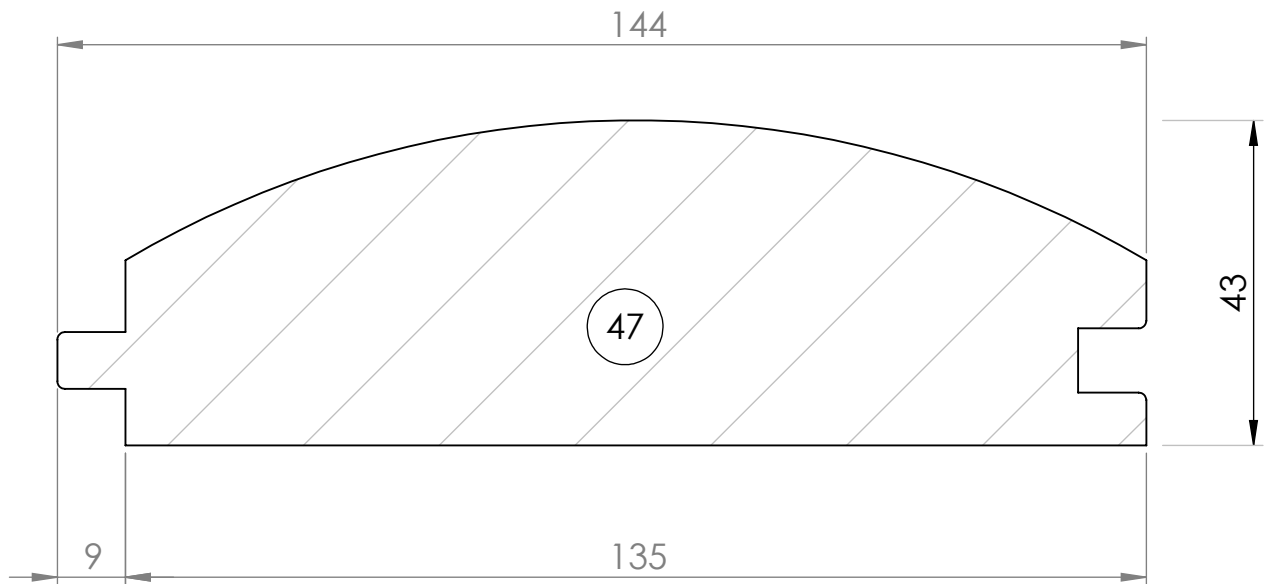
DOGHE LARICE



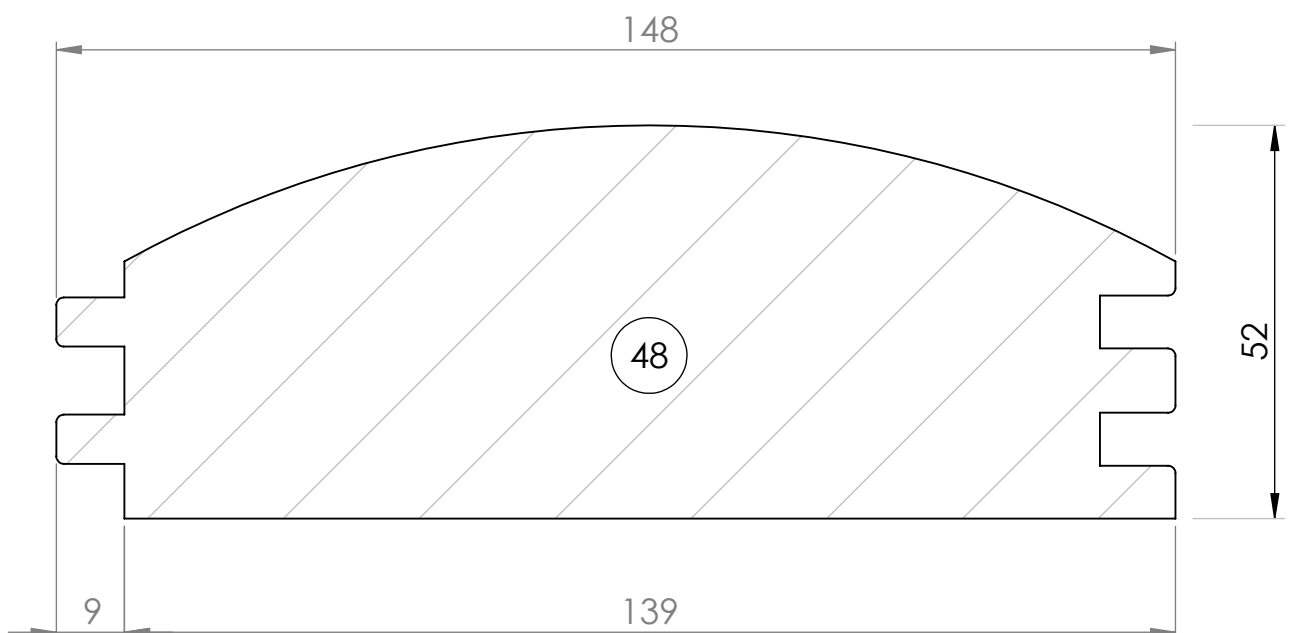
DOGHE ABETE



DOGHE GRANDE SPESSORE

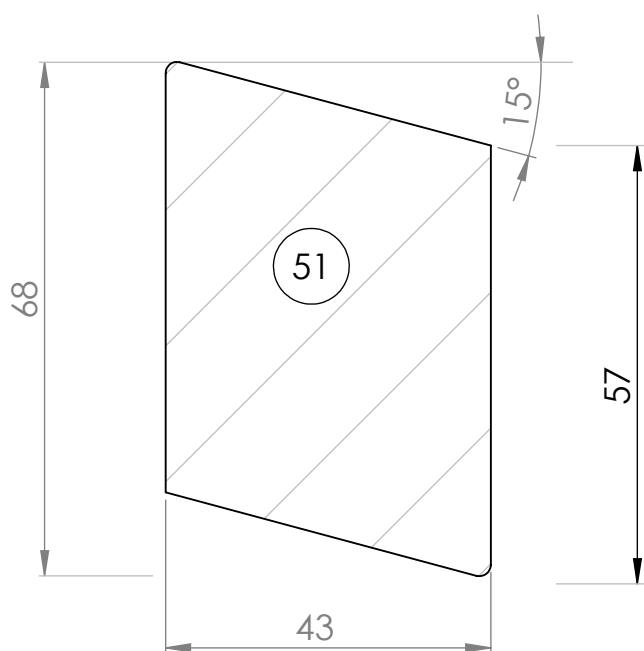
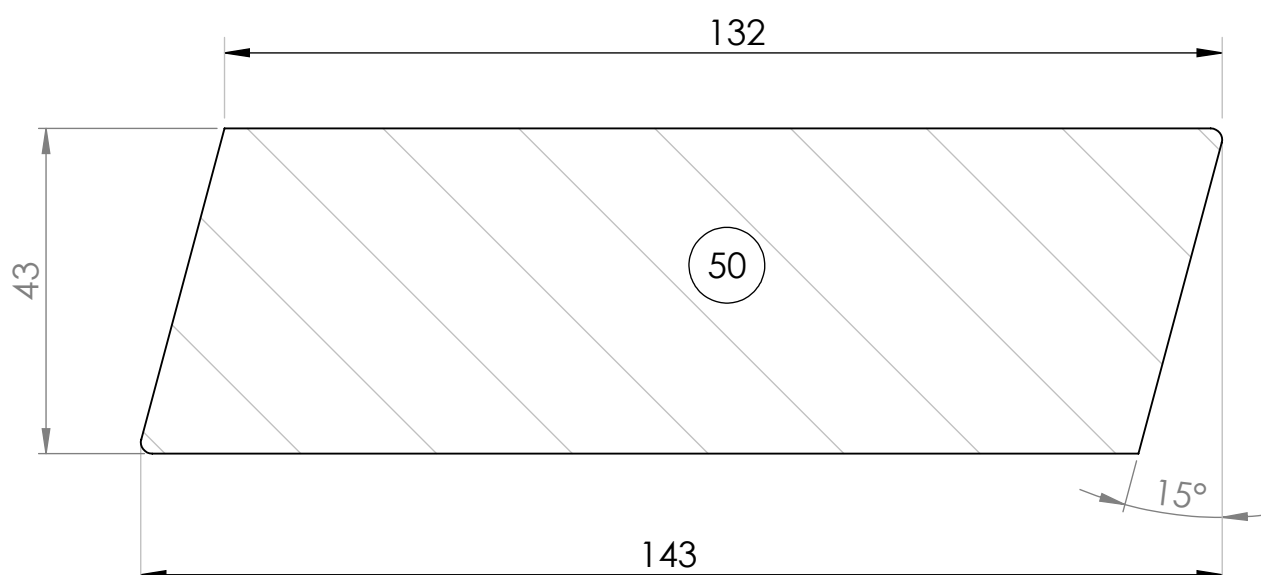
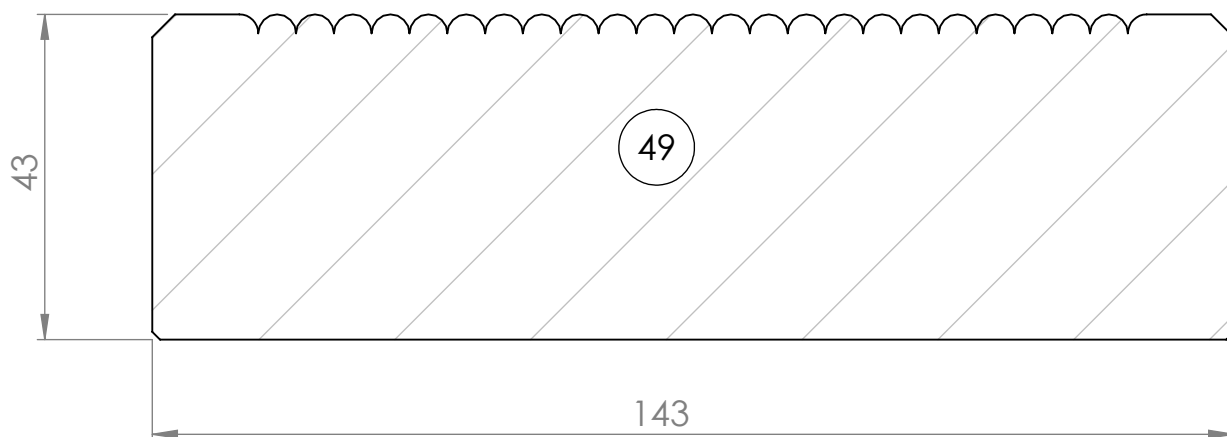


NB: IL PROFILO 47 E' DISPONIBILE IN LARICE E ABETE



**NB: IL PROFILO 48 E' DISPONIBILE SOLTANTO IN ABETE
E CON DOPPIO INCASTRO**

DECKING E RIVESTIMENTI IN LARICE CON GRANDE SPESSORE LARICE

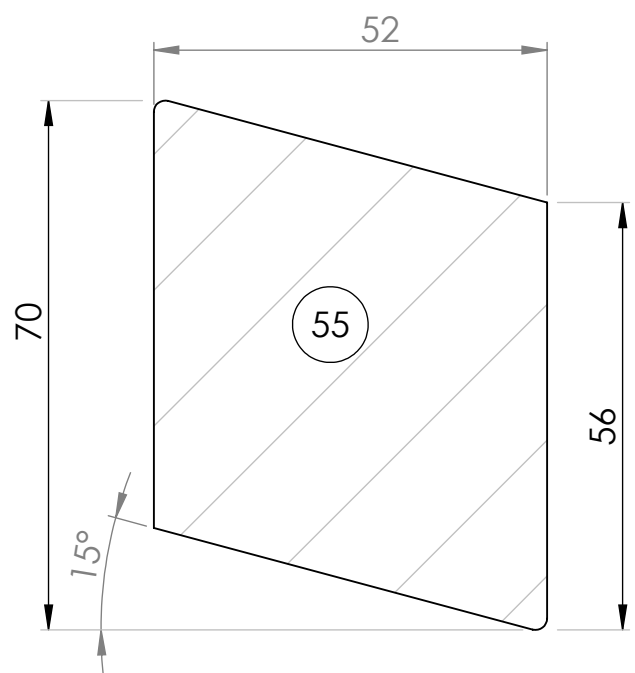
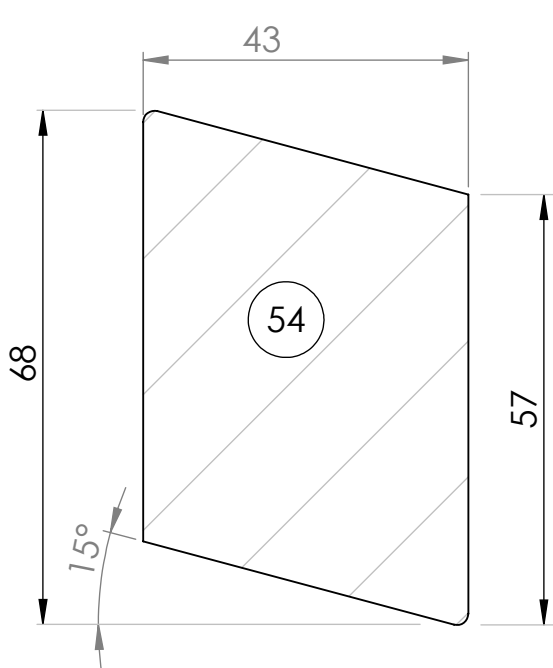
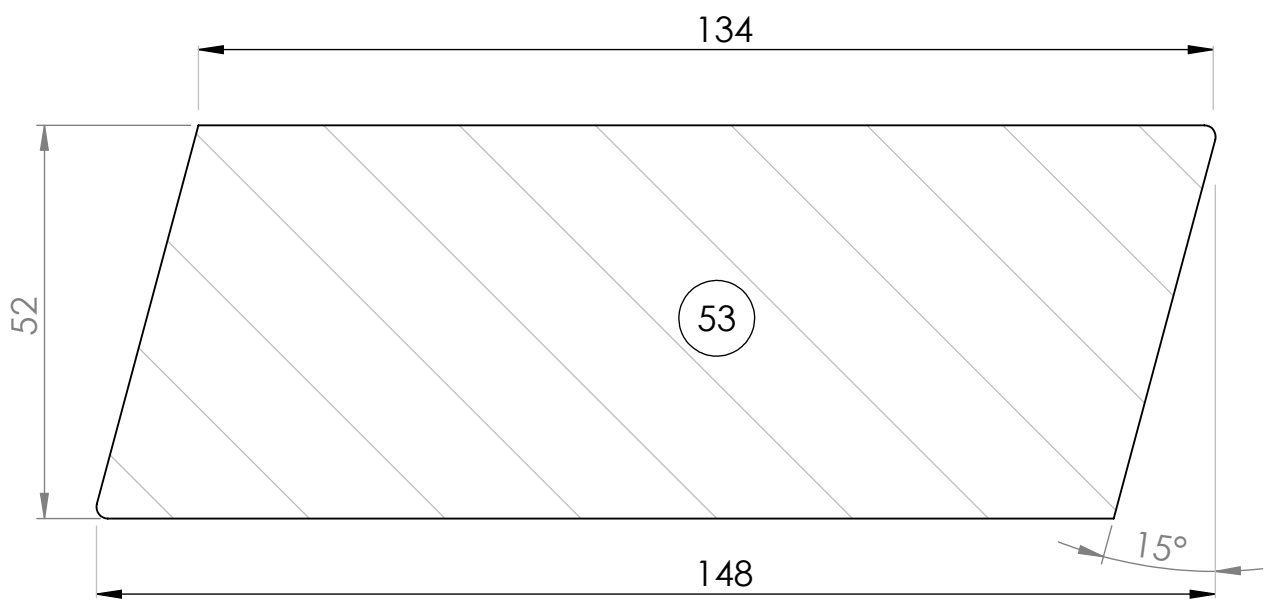
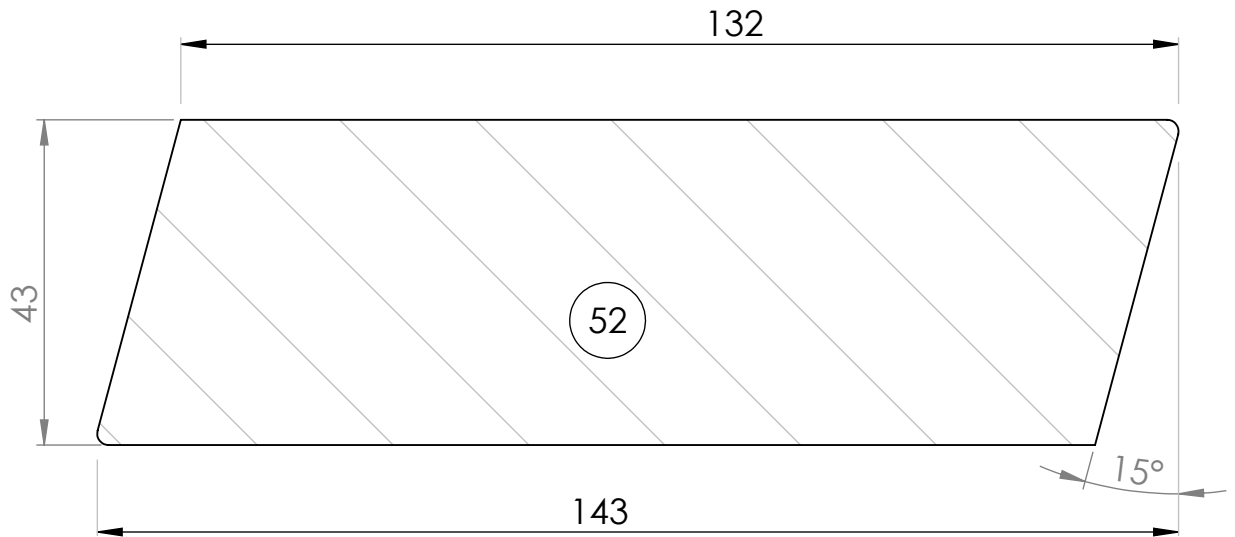


**NB: IL PROFILO 49
DECKING CLASSIC , PUO'
ESSERE REALIZZATO
ANCHE CON LE FINITURE
MODERN (VEDI PROFILO 36)
OPPURE
TECHNIK (VEDI PROFILO 40)**

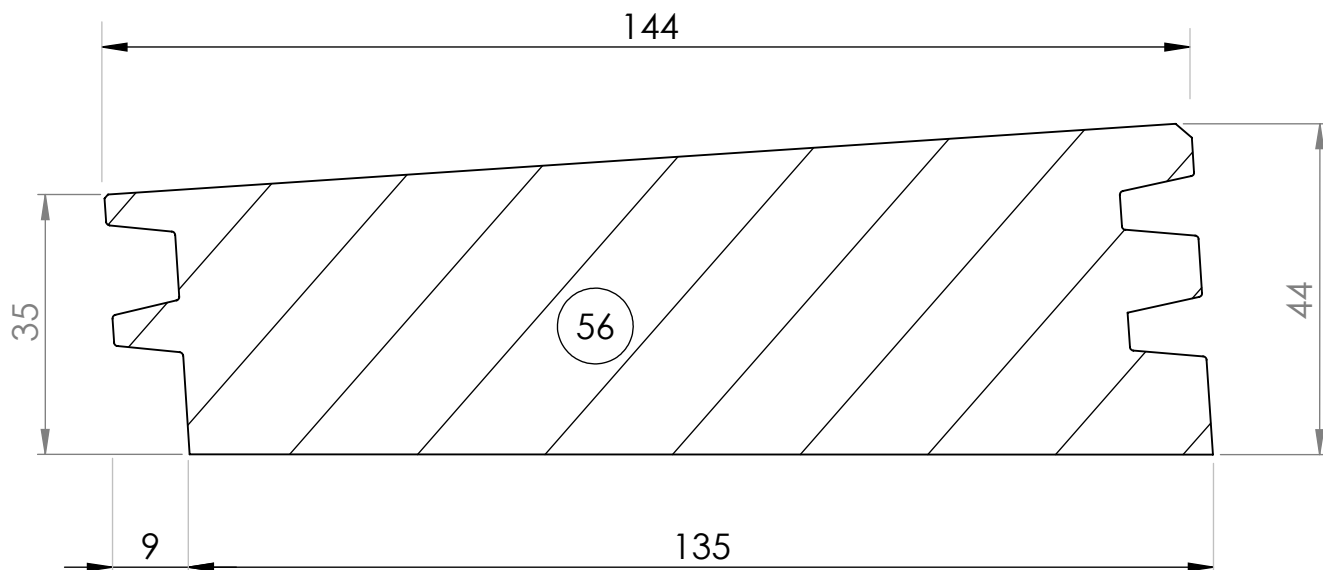


SDM S.A.S.

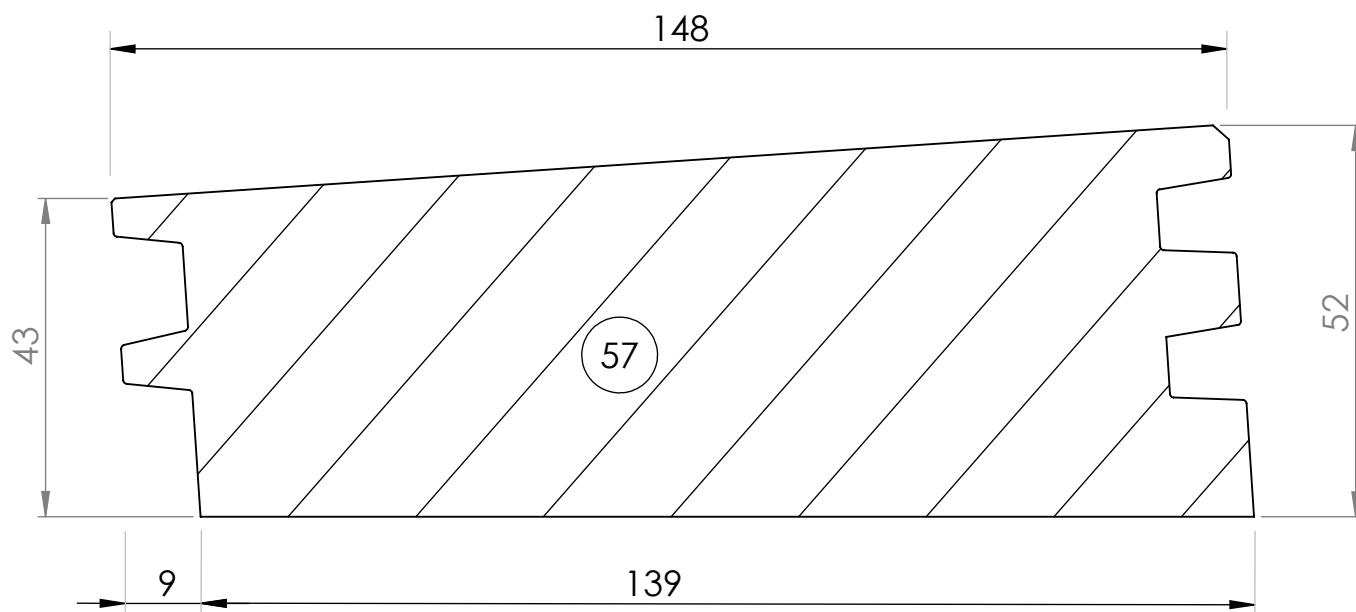
RIVESTIMENTI GRANDE SPESSORE ABETE



SCANDOLE GRANDE SPESSORE DOPPIO INCASTRO



NB: IL PROFILO 56 E' DISPONIBILE IN ABETE E LARICE

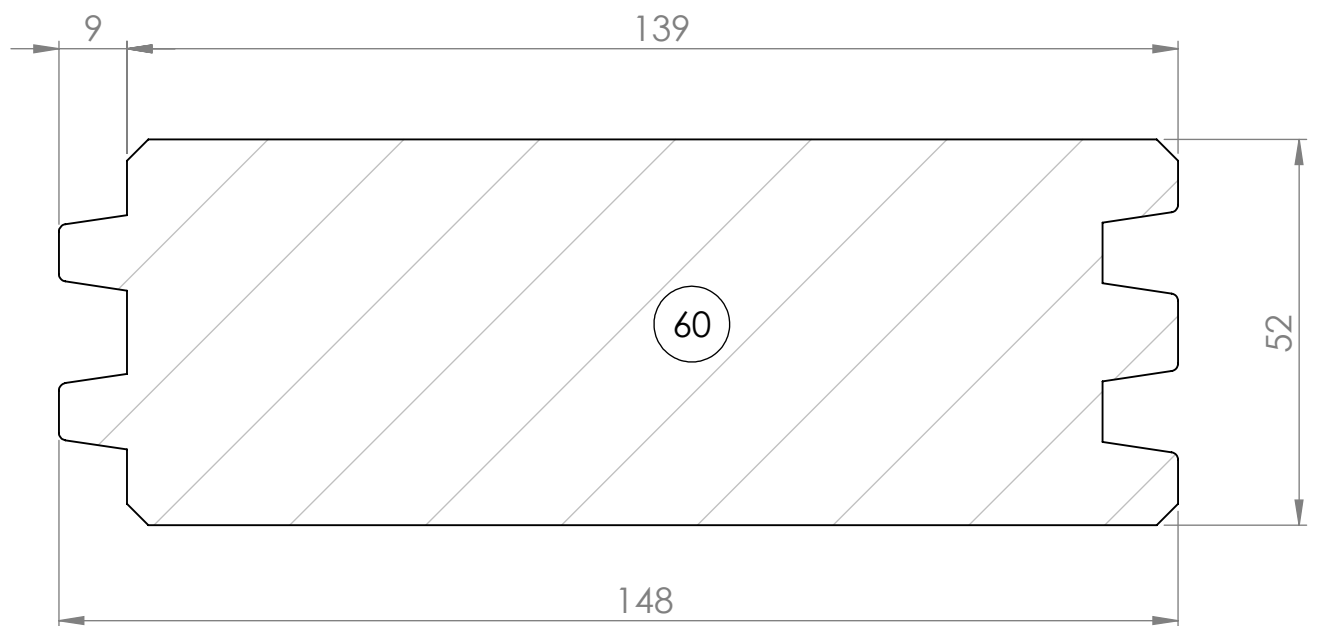
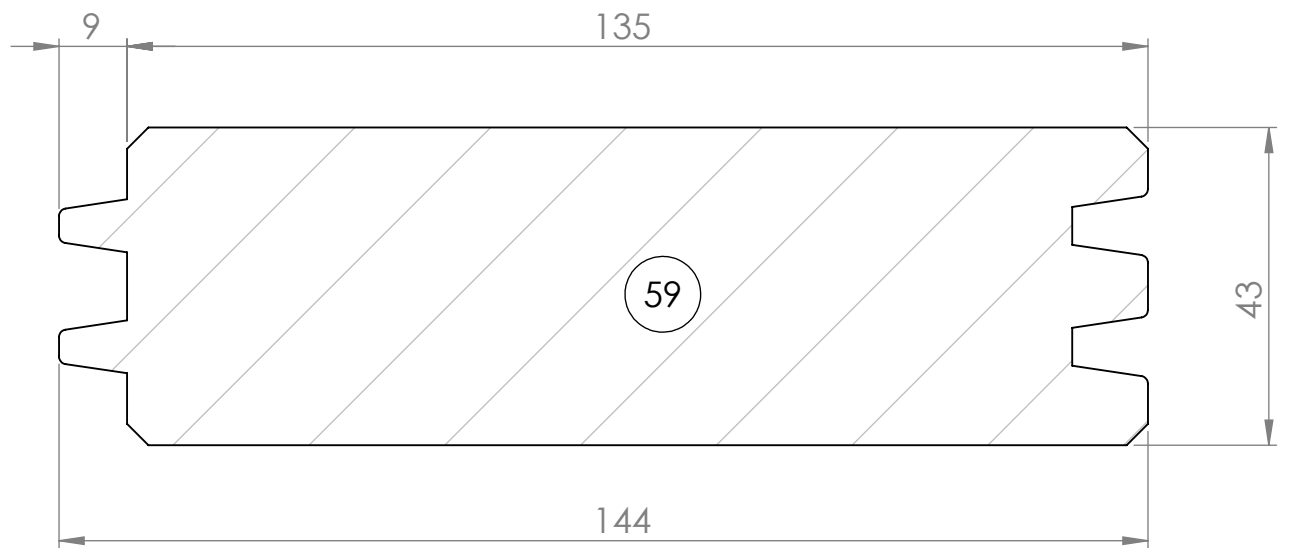
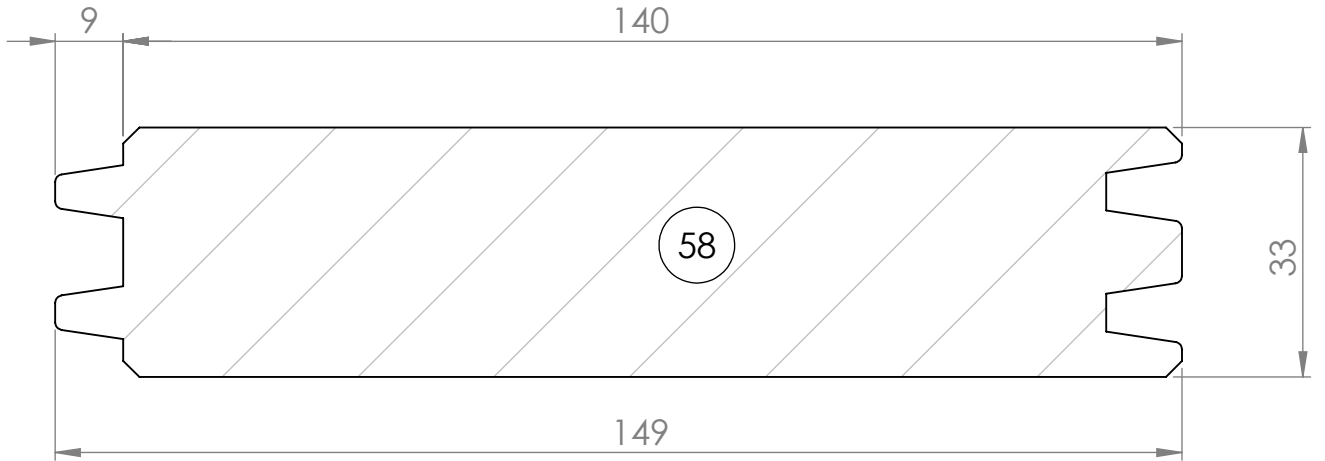


NB: IL PROFILO 57 E' DISPONIBILE SOLO IN ABETE

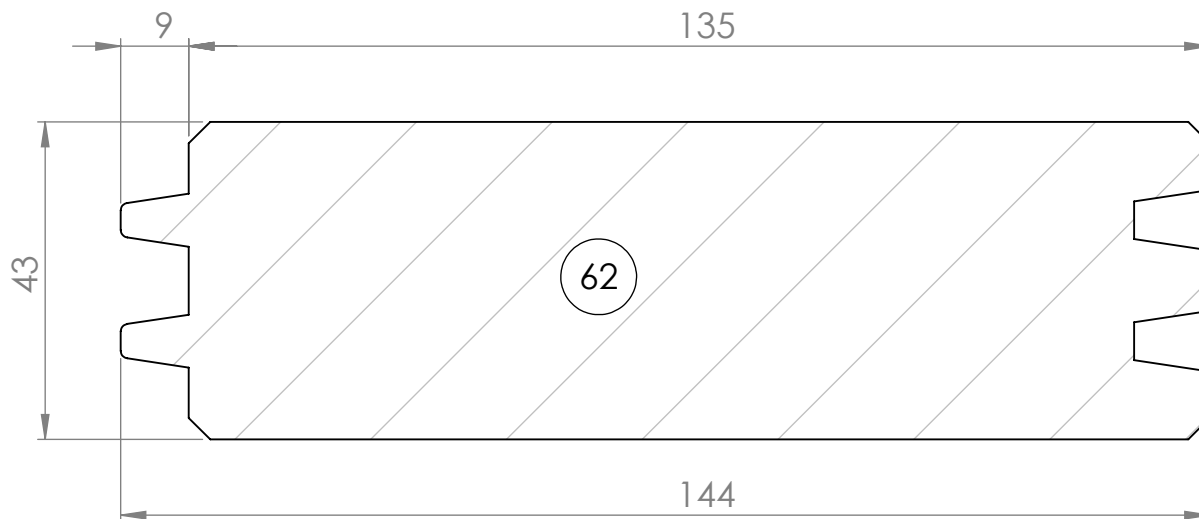
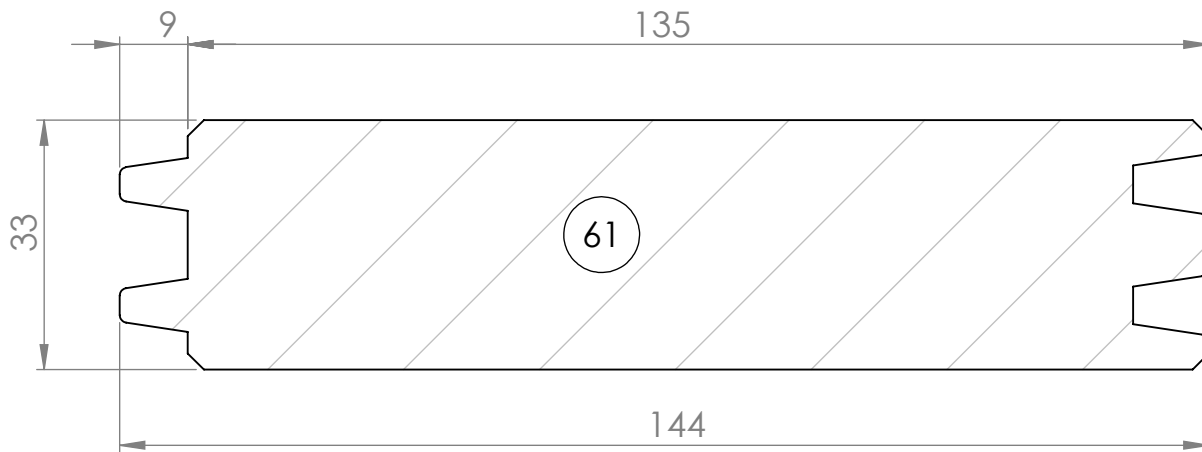


SDM S.A.S.

TAVOLE ABETE DOPPIO INCASTRO



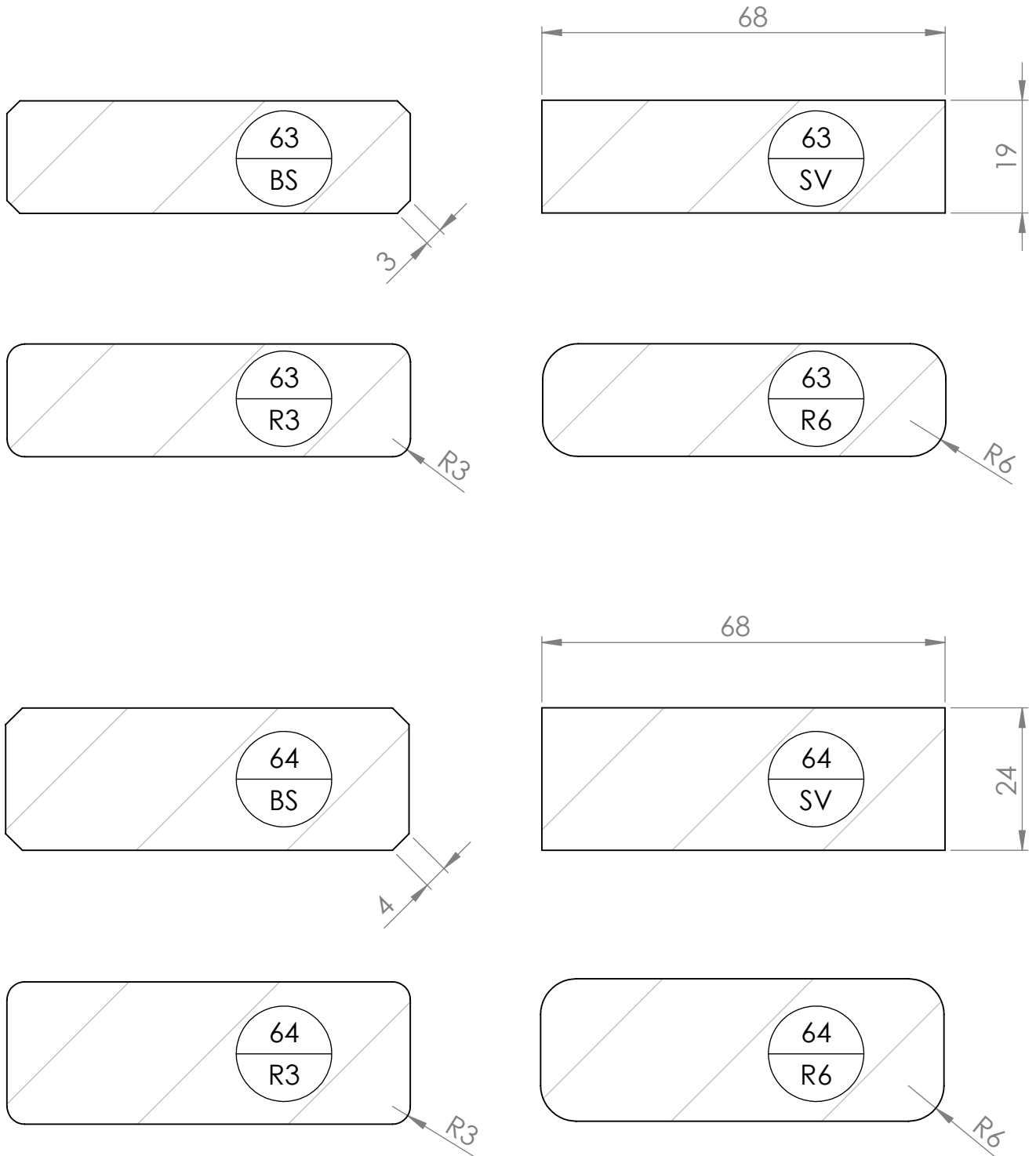
TAVOLE LARICE DOPPIO INCASTRO



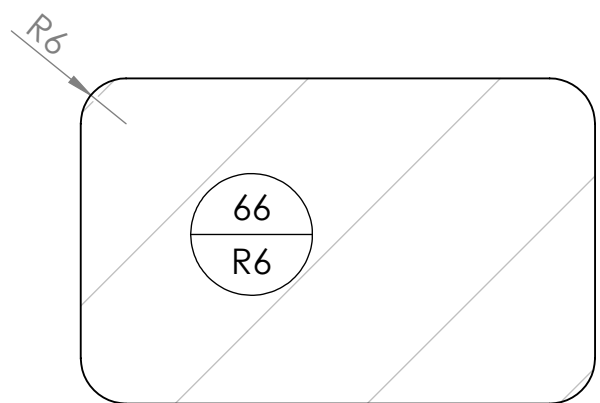
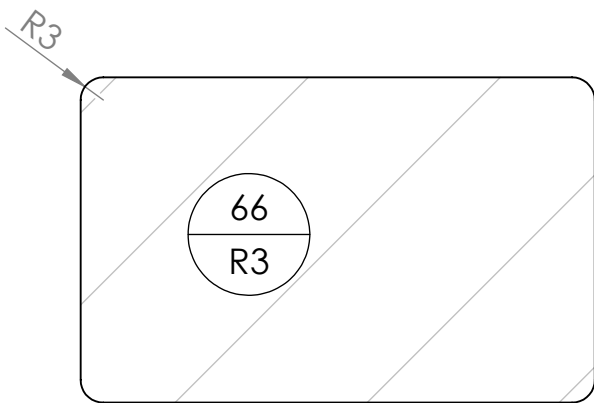
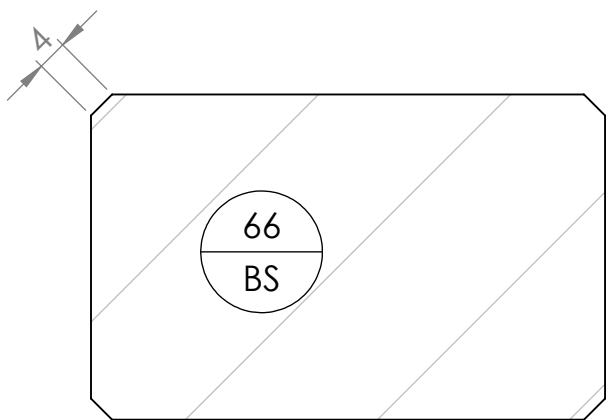
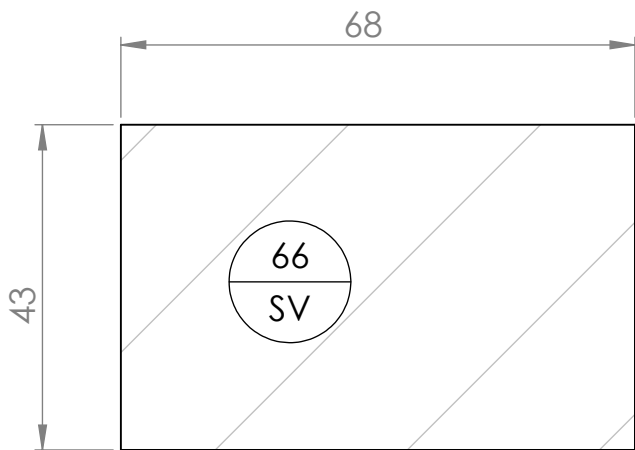
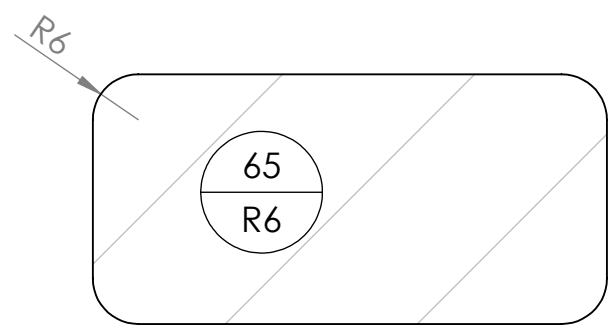
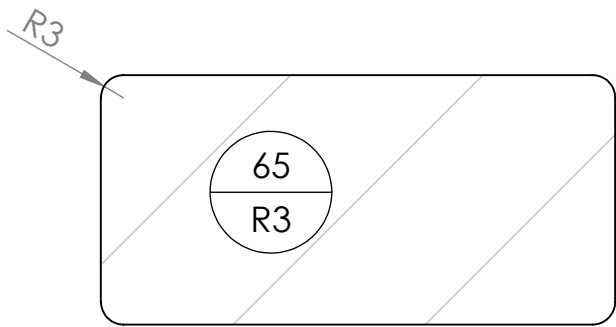
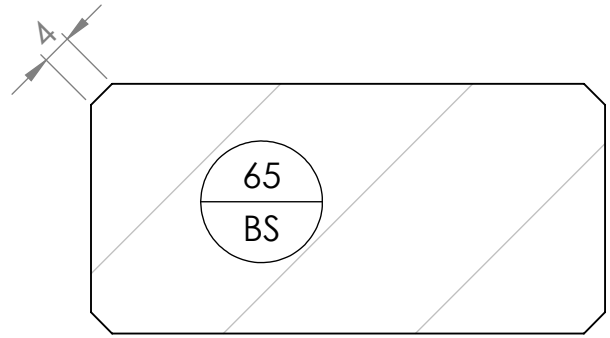
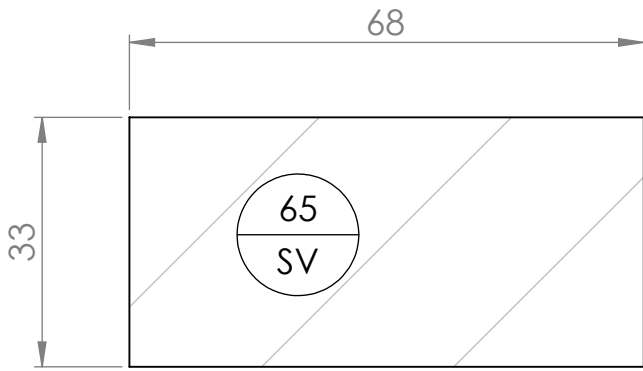
SDM S.A.S.

LISTELLI E TAVOLE LARICE (1)

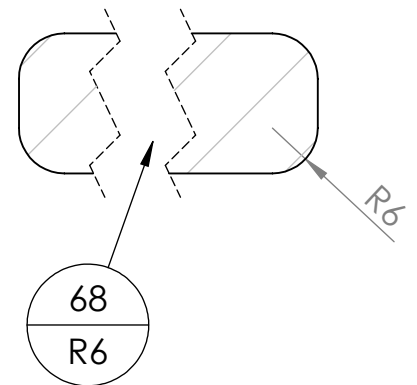
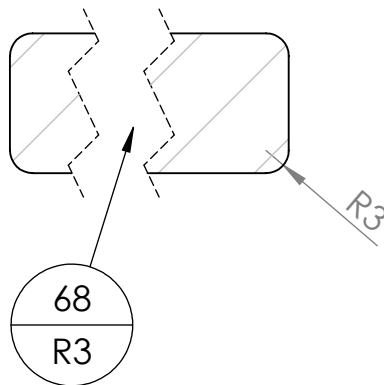
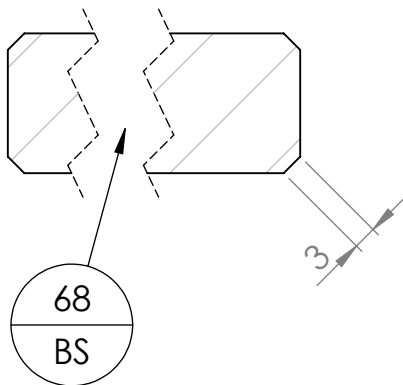
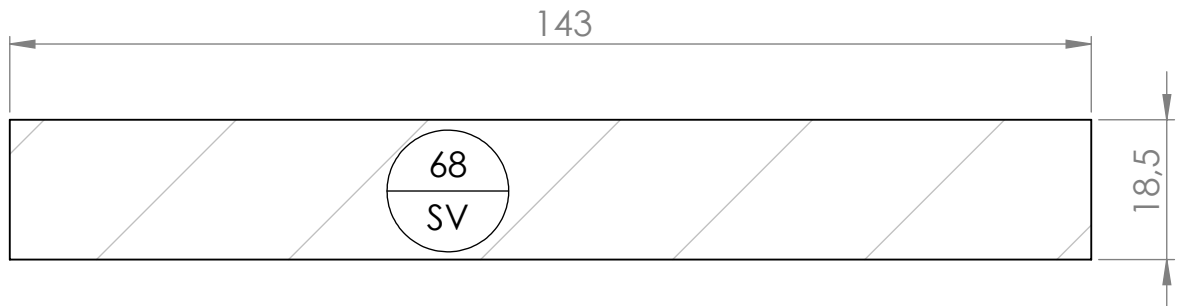
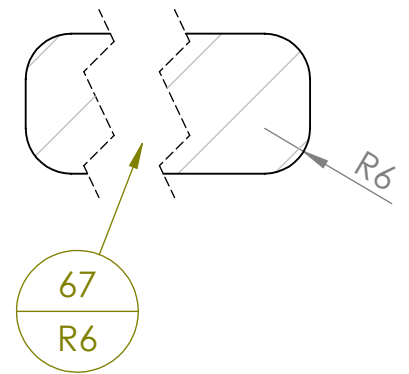
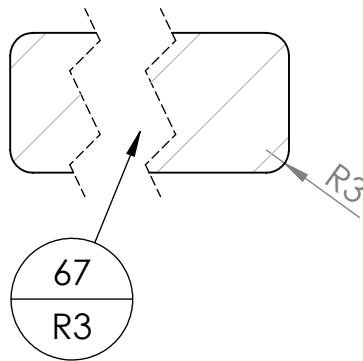
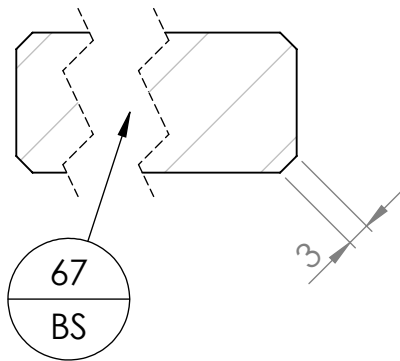
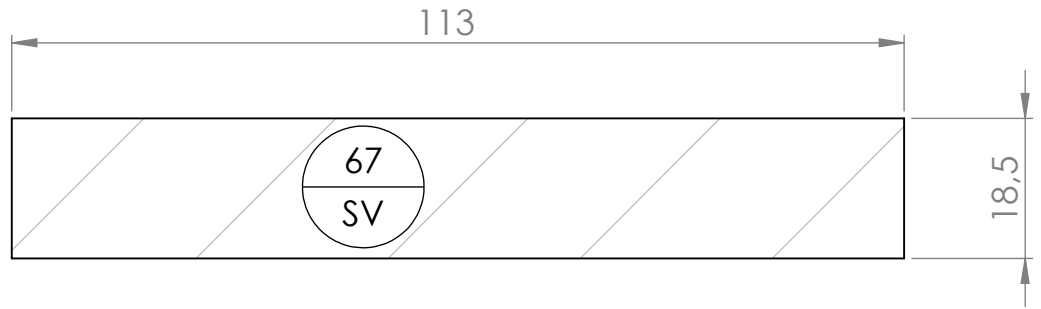
Tutti i listelli e le tavole sono realizzabili con diversi trattamenti degli spigoli.
A numero uguale corrispondono uguali dimensioni. Di ogni variante viene
indicata solamente la dimensione del particolare



LISTELLI E TAVOLE LARICE (2)

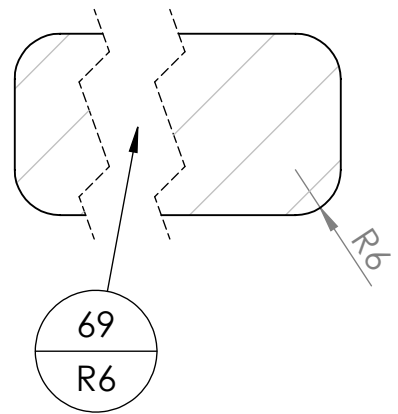
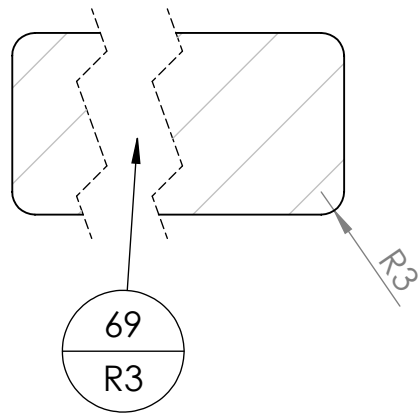
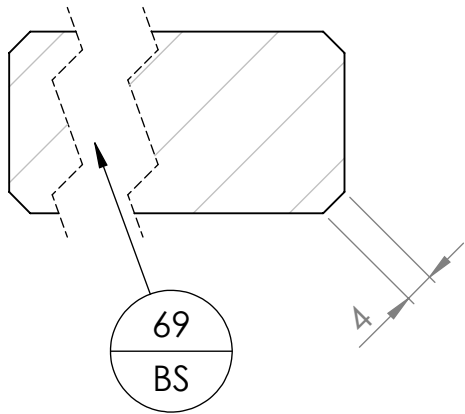
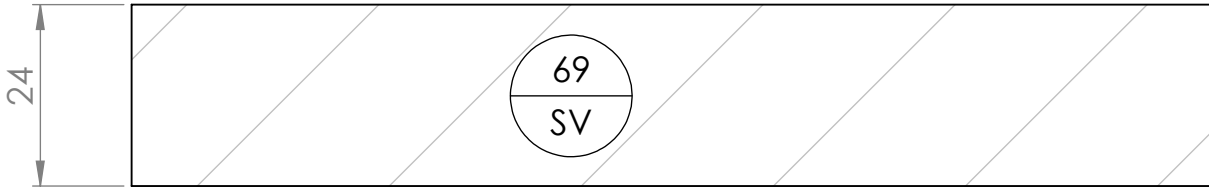


LISTELLI E TAVOLE LARICE (3)

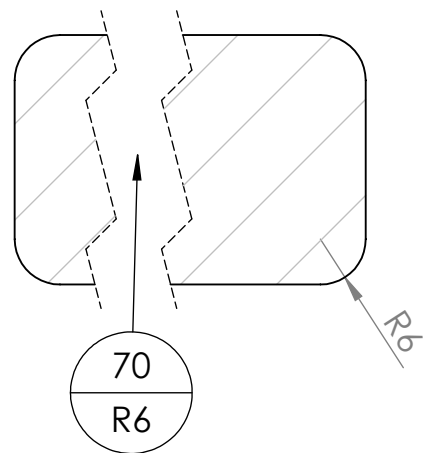
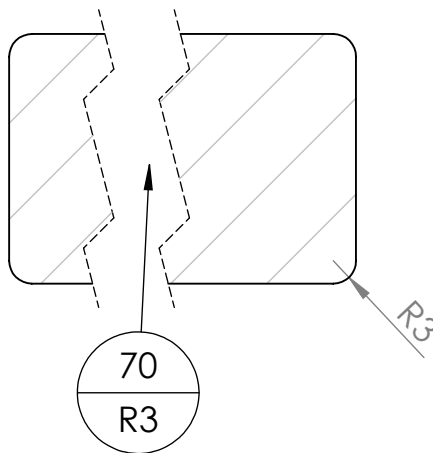
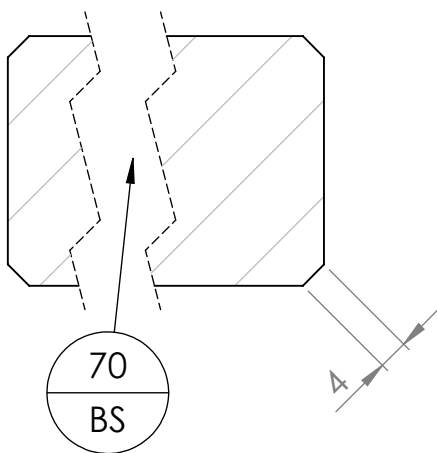
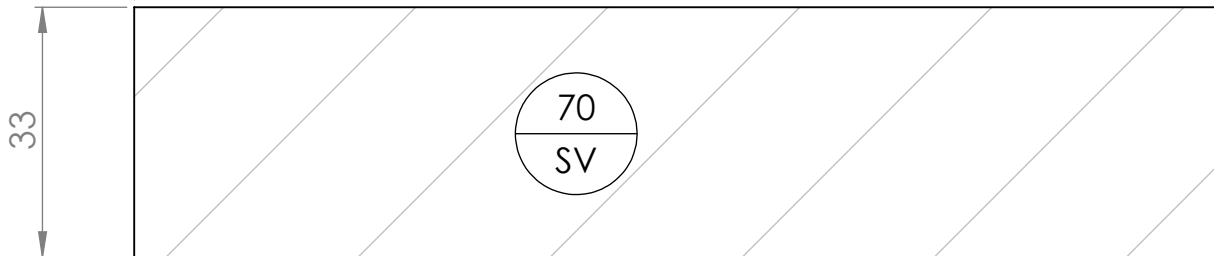


LISTELLI E TAVOLE LARICE (4)

143

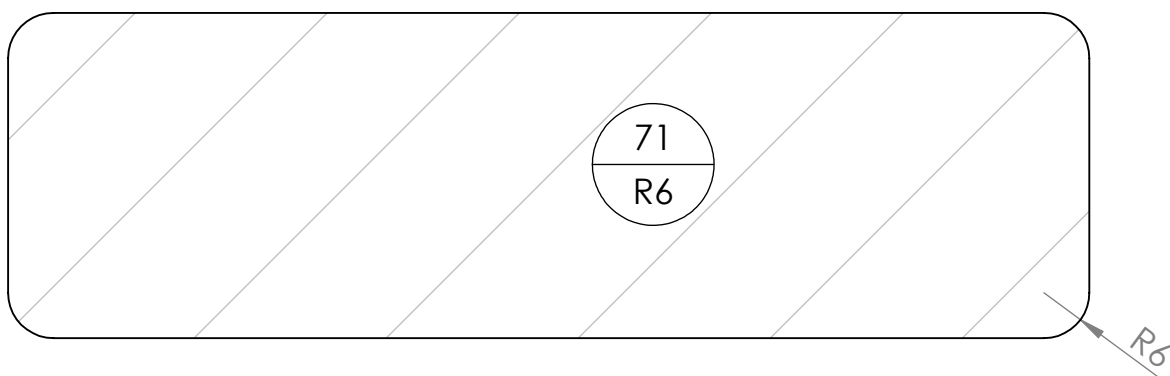
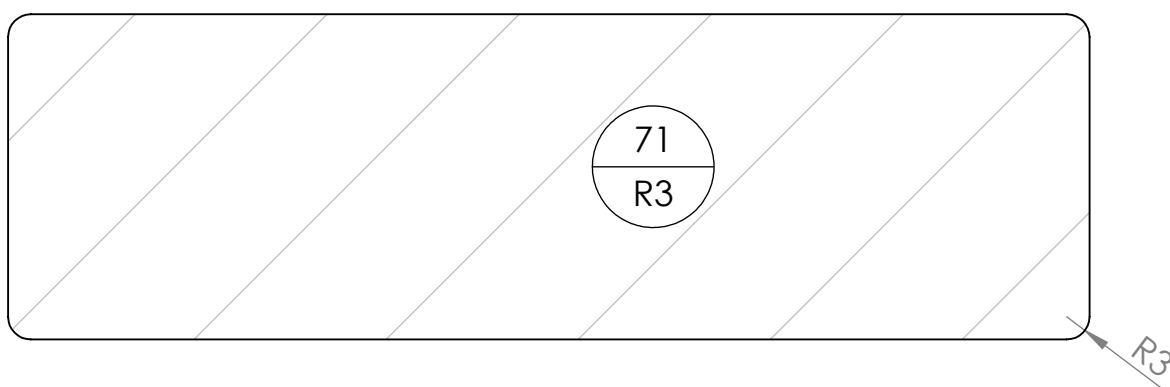
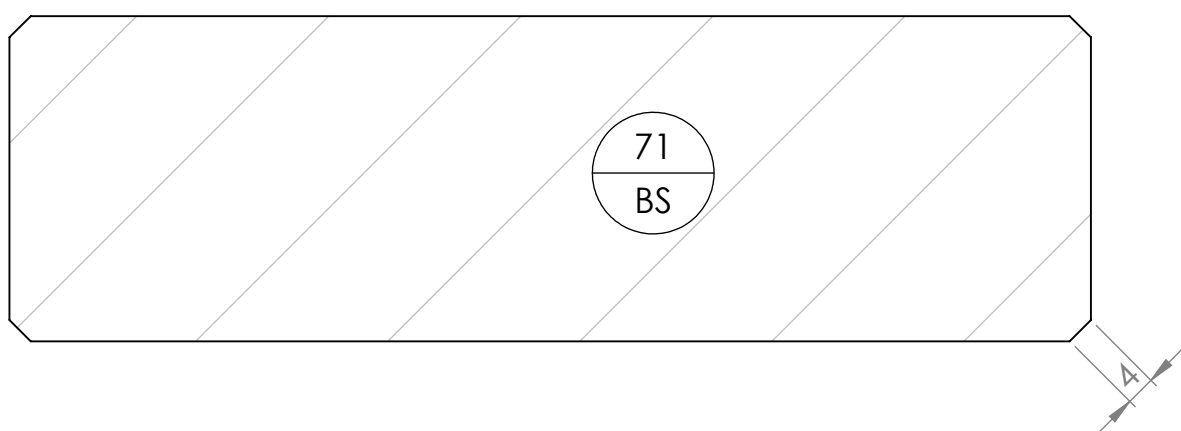
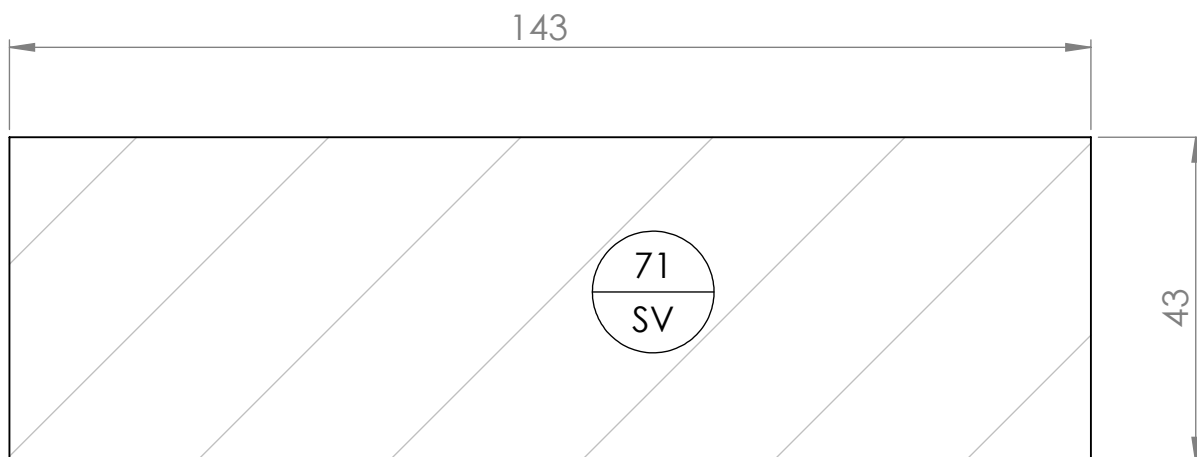


143



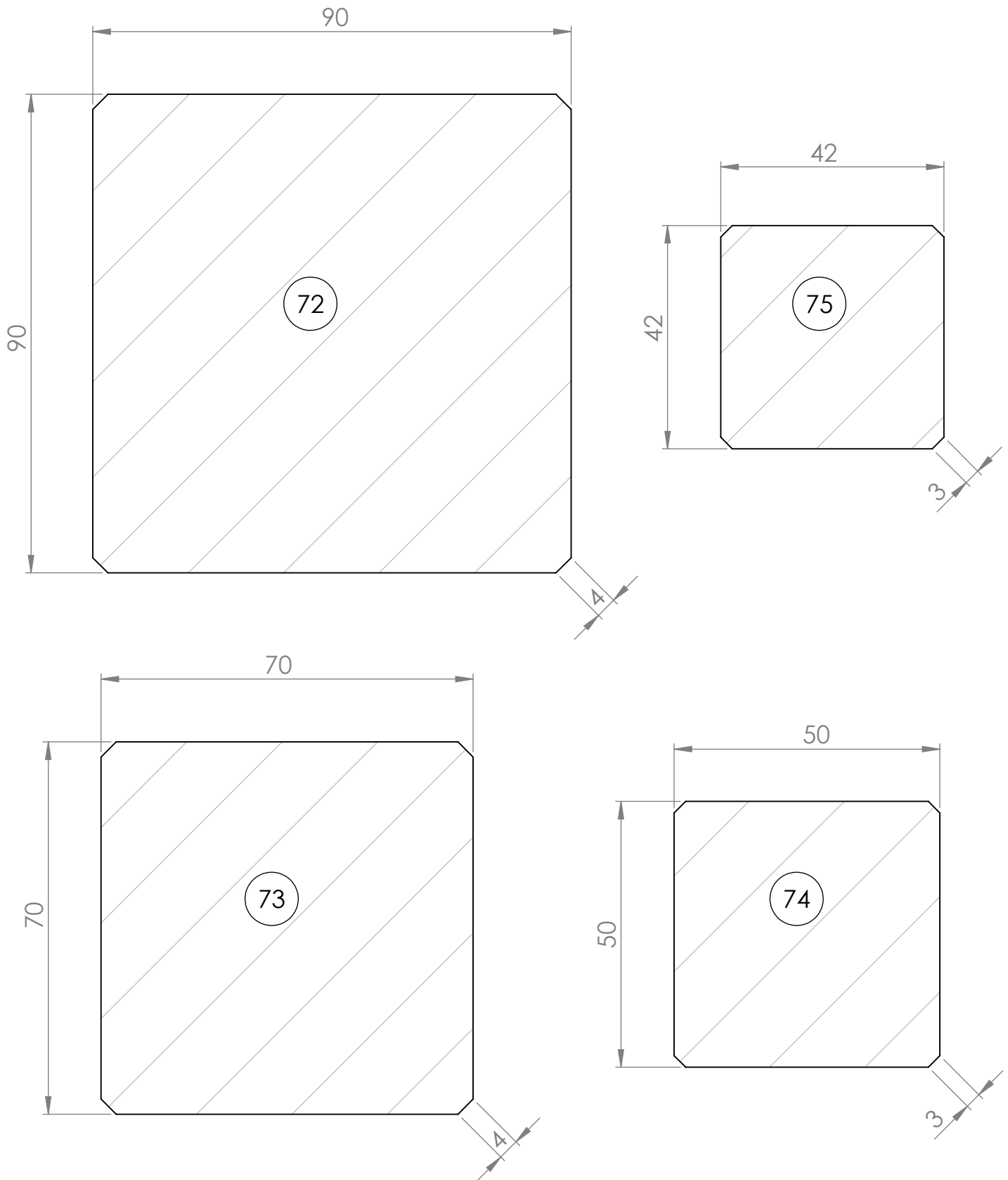
SDM S.A.S.

LISTELLI E TAVOLE LARICE (5)



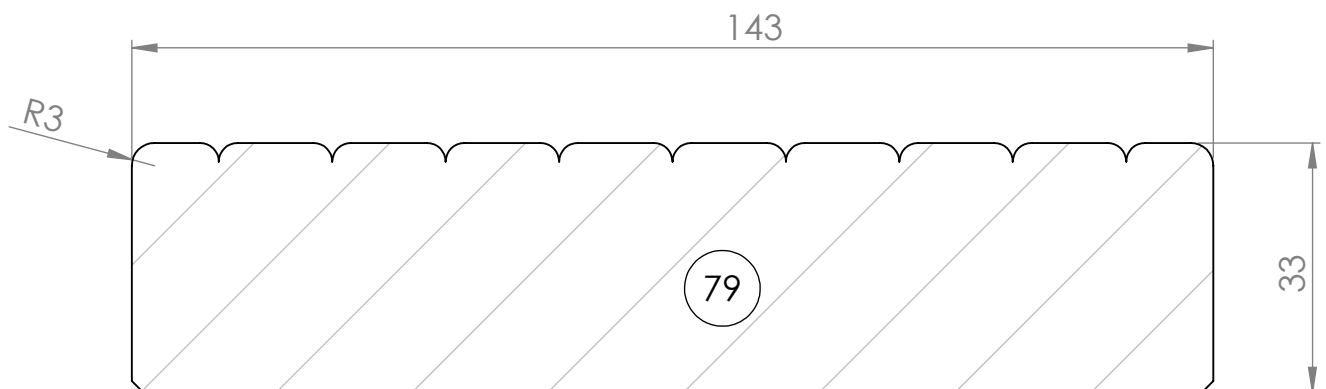
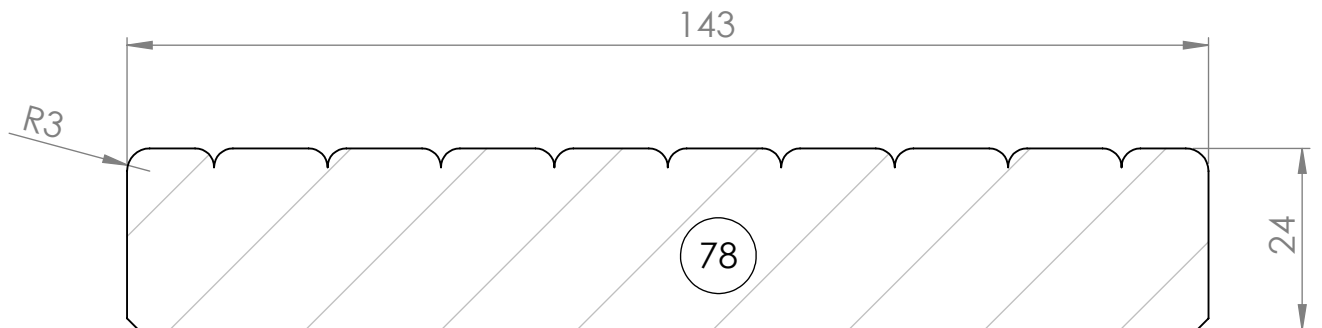
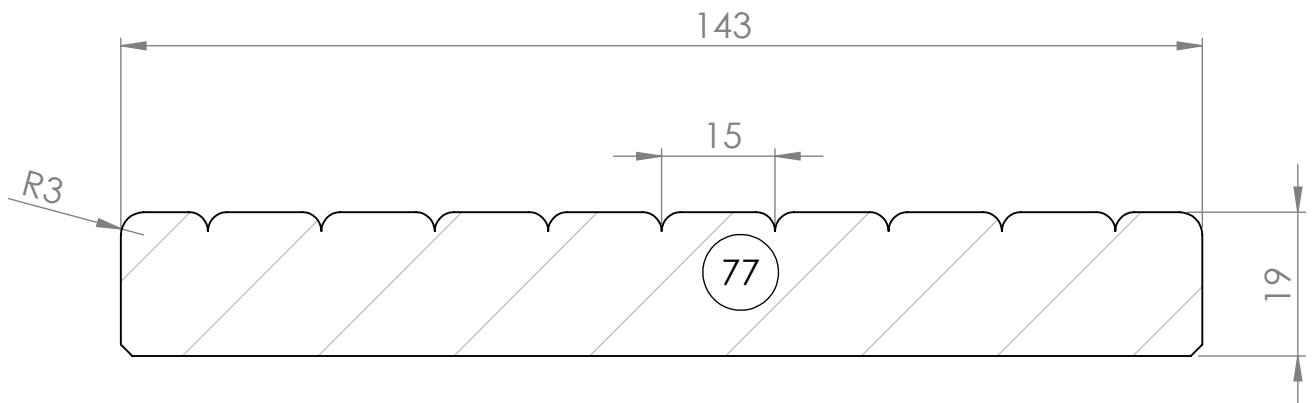
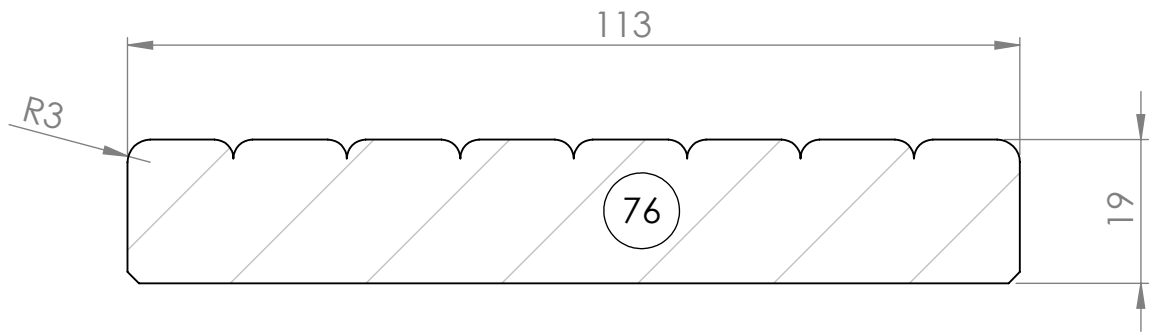
LISTELLI E MORALI

NB: i listelli 42X42X4000; articolo numero 75, sono realizzabili in ABETE e LARICE. Tutti gli altri solo in ABETE:



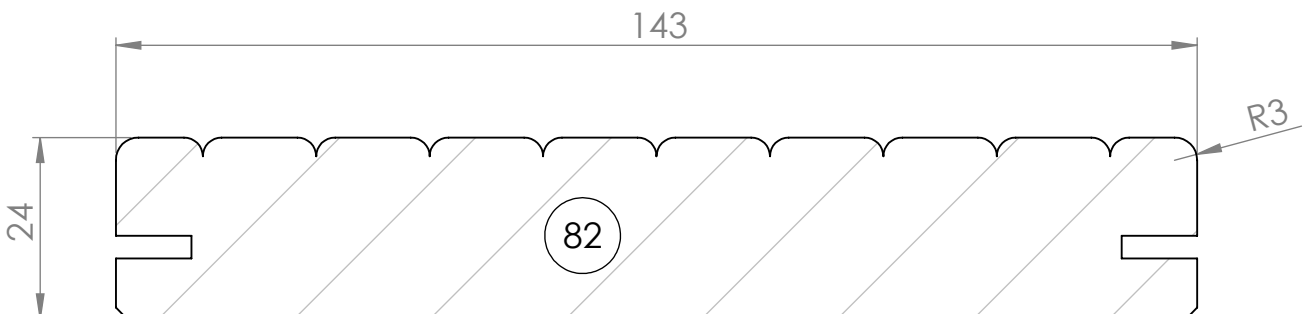
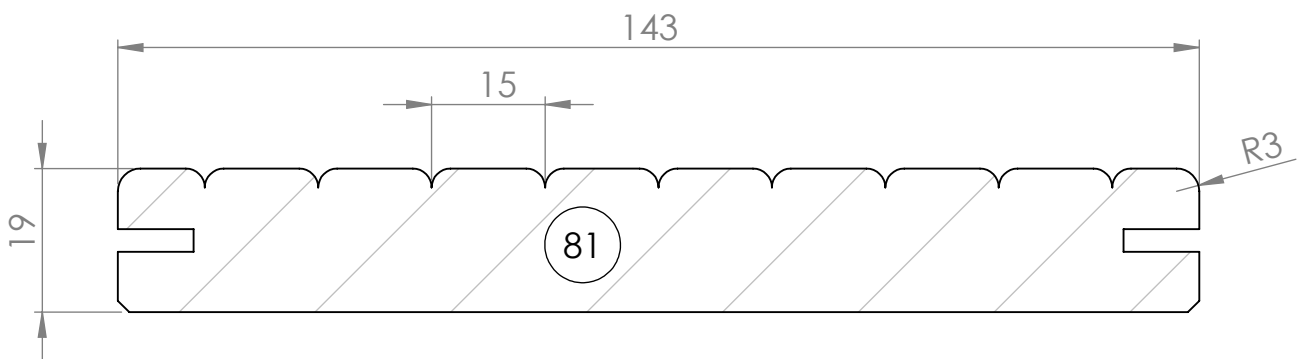
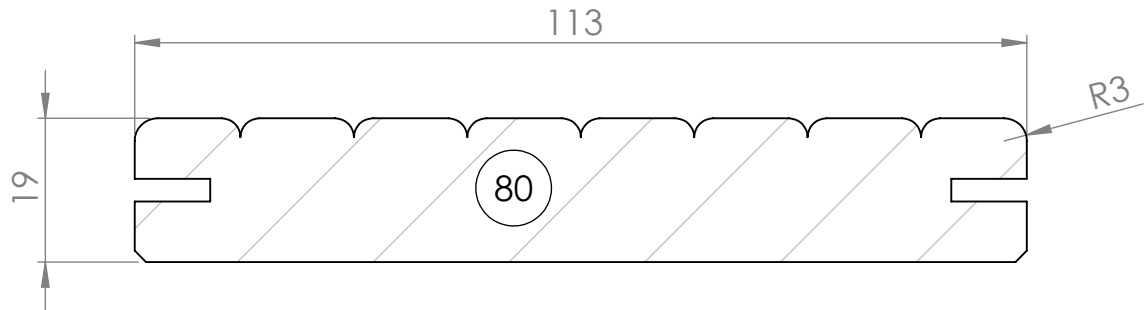
SDM S.A.S.

PROFILO PER DECKING E RIVESTIMENTI DEKOR



SDM S.A.S.

PROFILO PER DECKING E RIVESTIMENTI DEKOR PER CLIPS DI FISSAGGIO



PERLINA M/F EFFETTO LISTELLI A ROMBO

