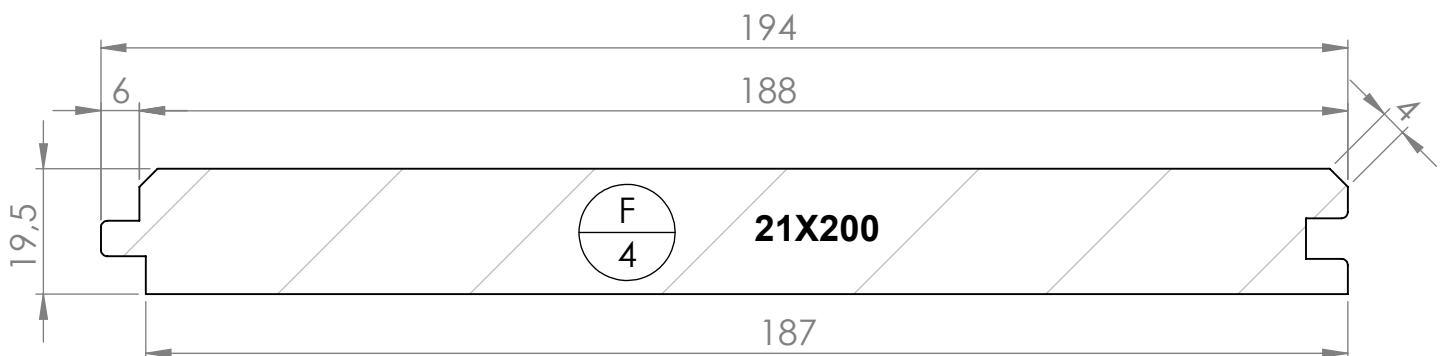
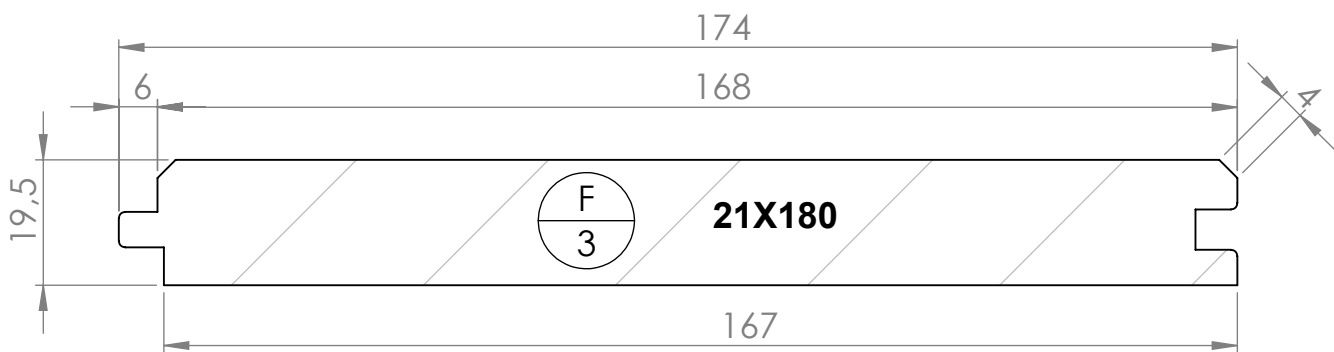
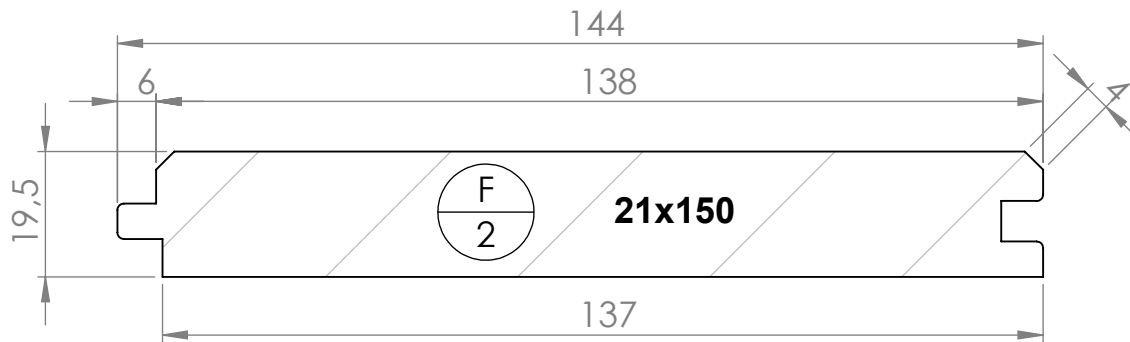
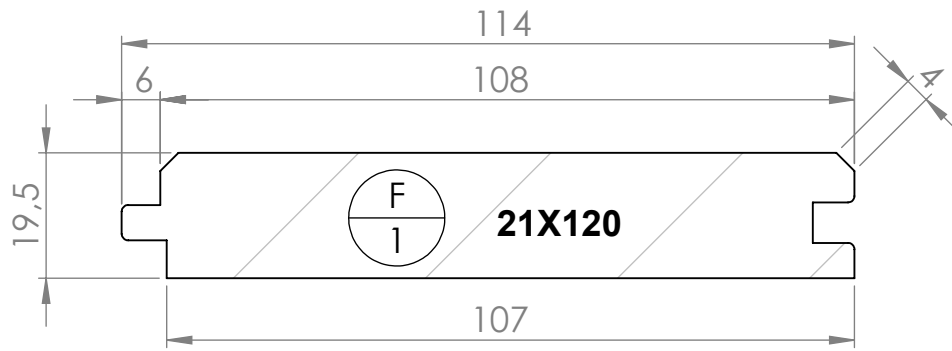


S.D.M.

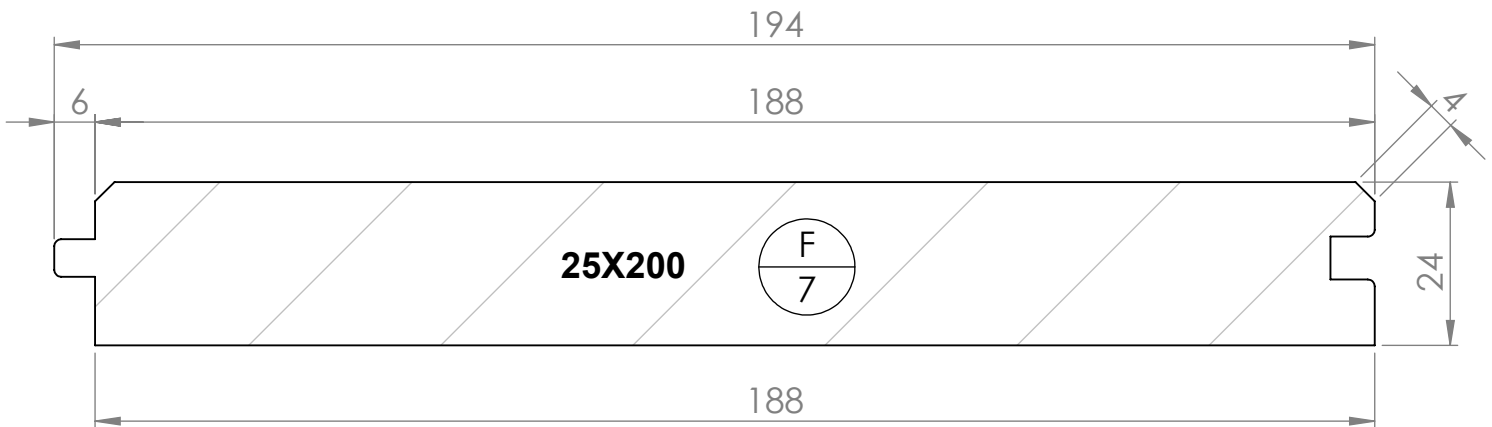
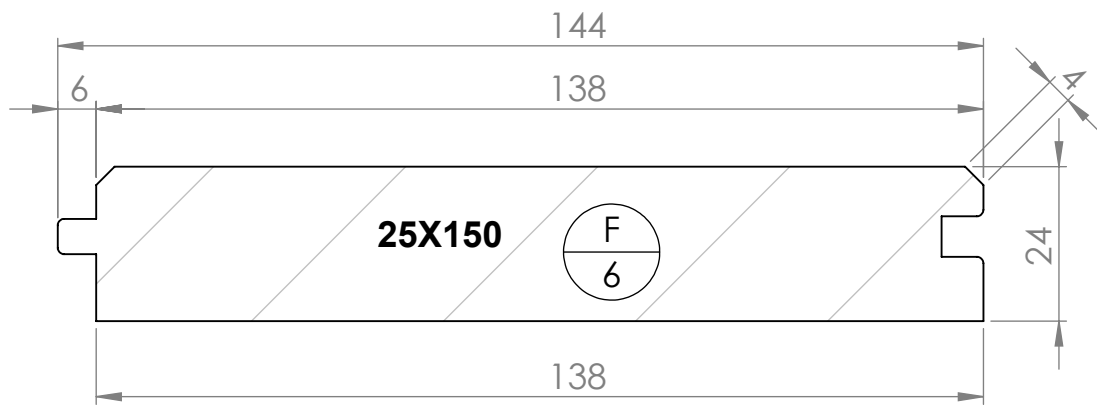
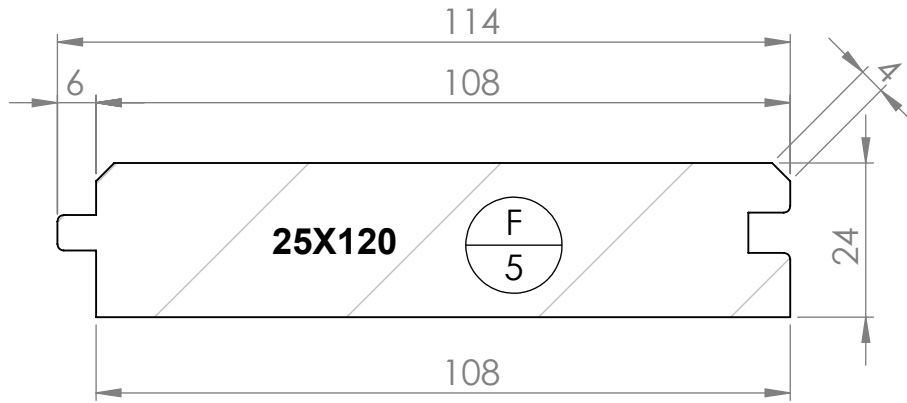
**CATALOGO
PERLINATI**

PERLINATO ABETE CON FUGA

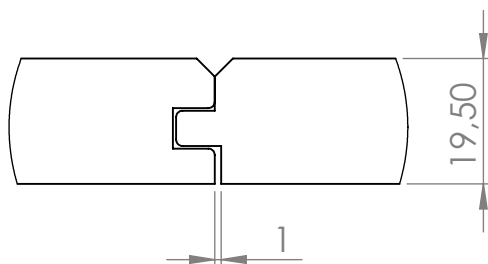


I perlinati definiti "CON FUGA", vengono calibrati al massimo spessore realizzabile, inoltre l'incastro è sfalsato in modo da ottenere una sicura chiusura del lato a vista. Quelli invece definiti "DOPPIO USO", vengono piallati su entrambi i lati; lo spessore generalmente diminuisce di 1 millimetro. Gli incastri sono paralleli e chiudono su entrambe le facce. Vedi PARTICOLARI A e B nella pagina seguente.

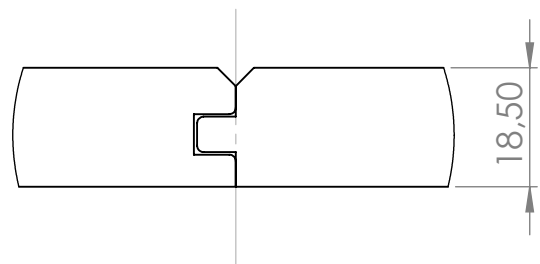
PERLINATO ABETE DOPPIO USO



PARTICOLARE A
PERLINE CON FUGA

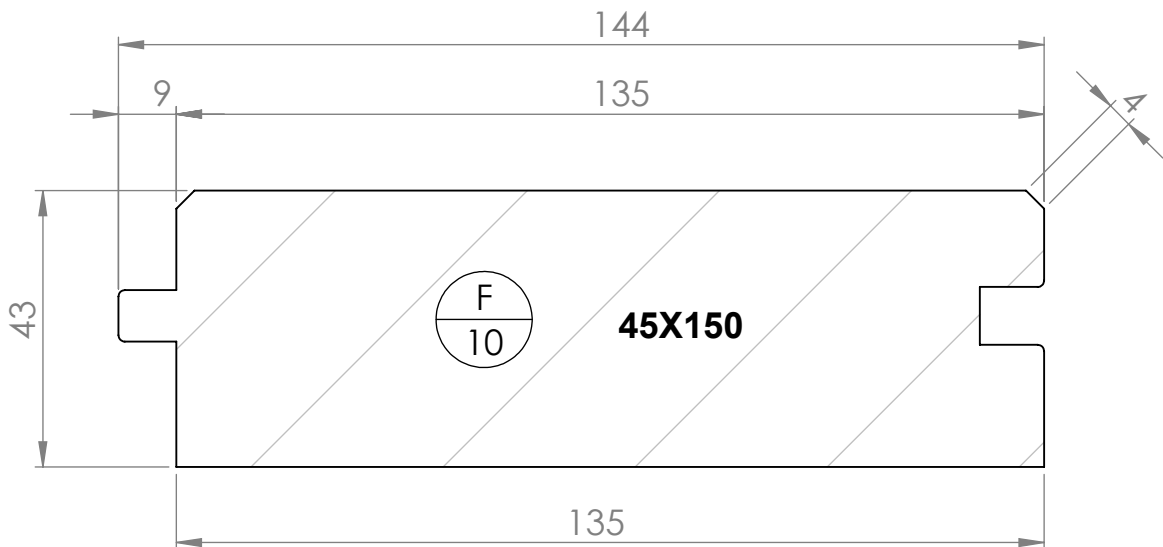
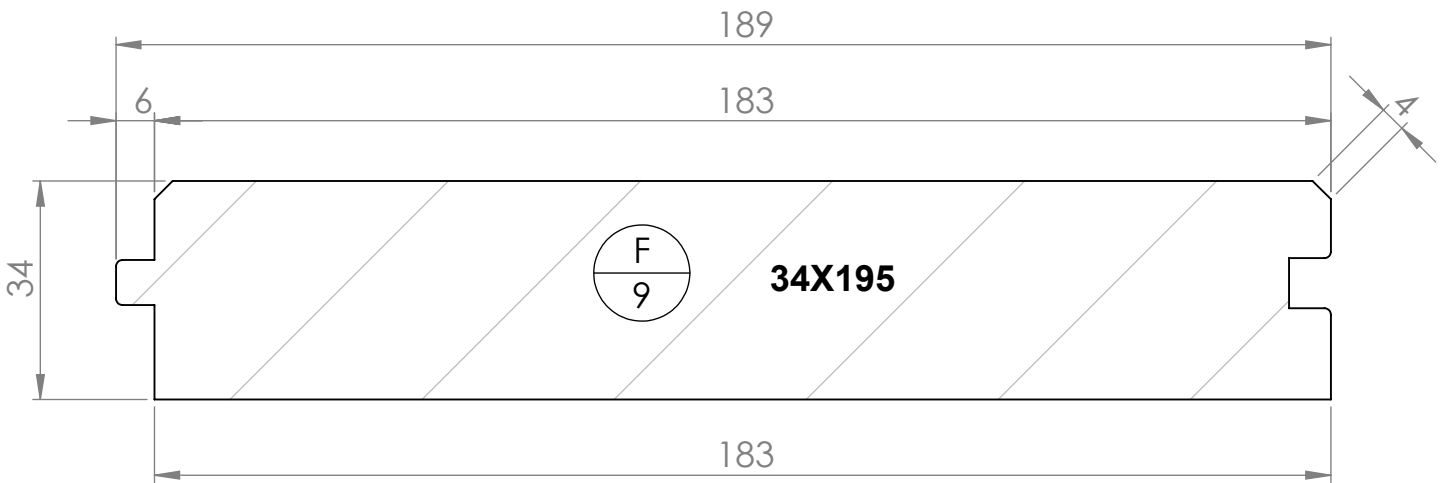
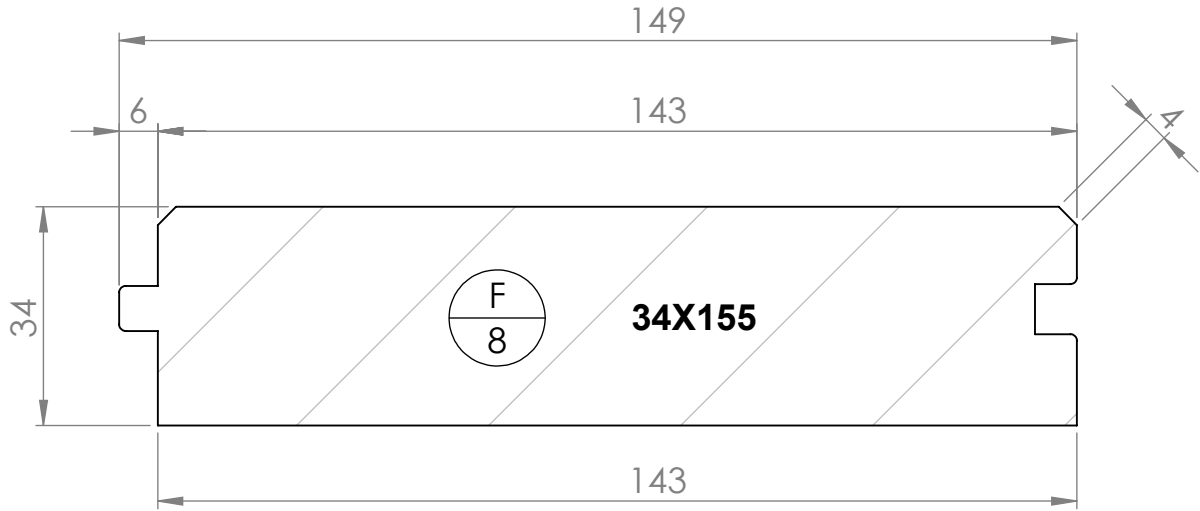


PARTICOLARE B
PERLINE DOPPIO USO

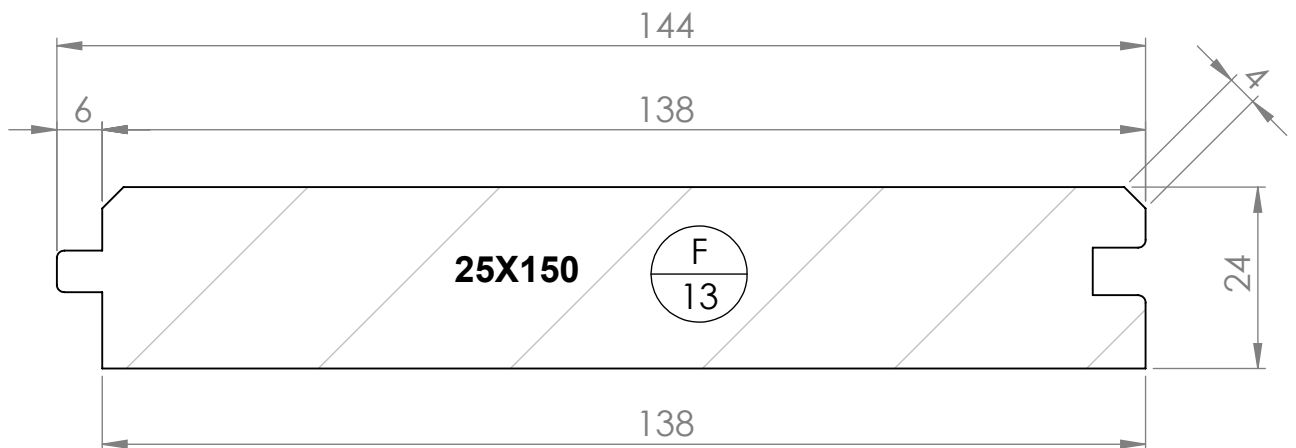
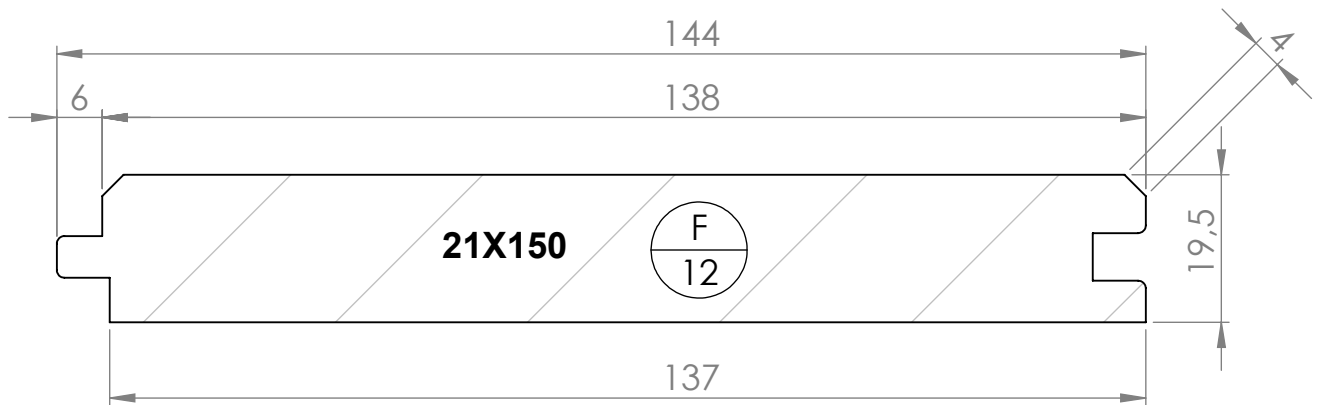
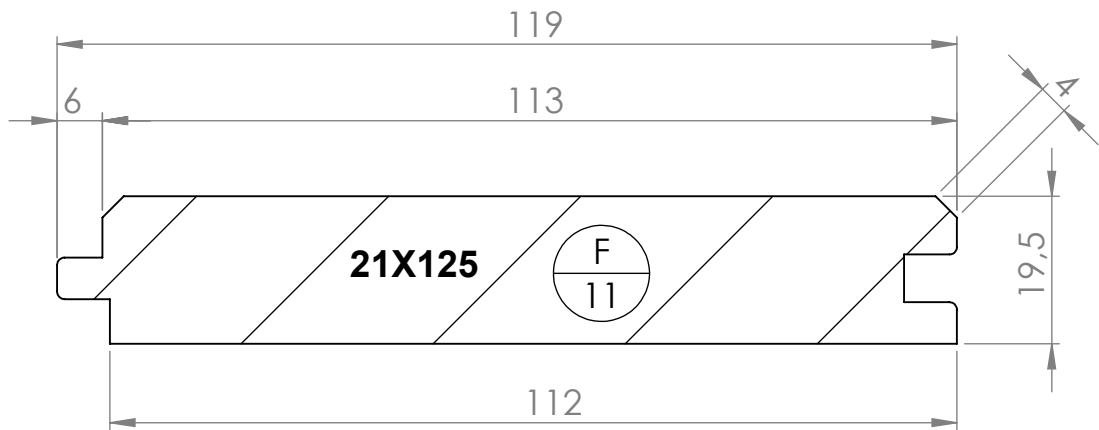


SDM S.A.S.

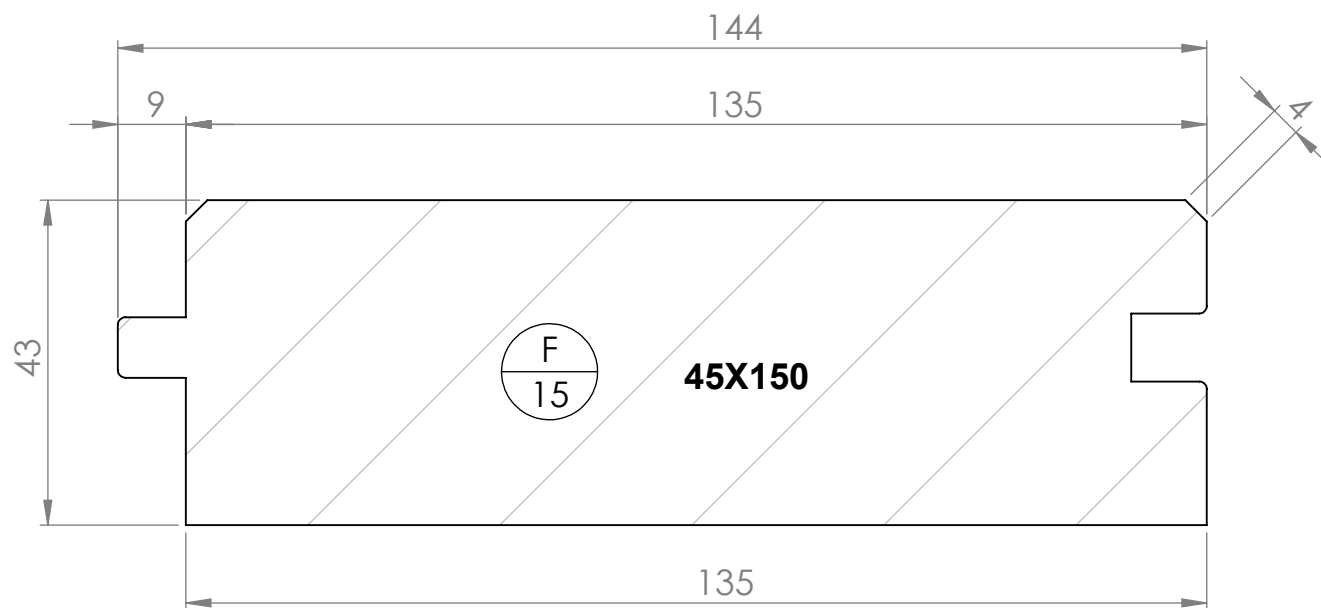
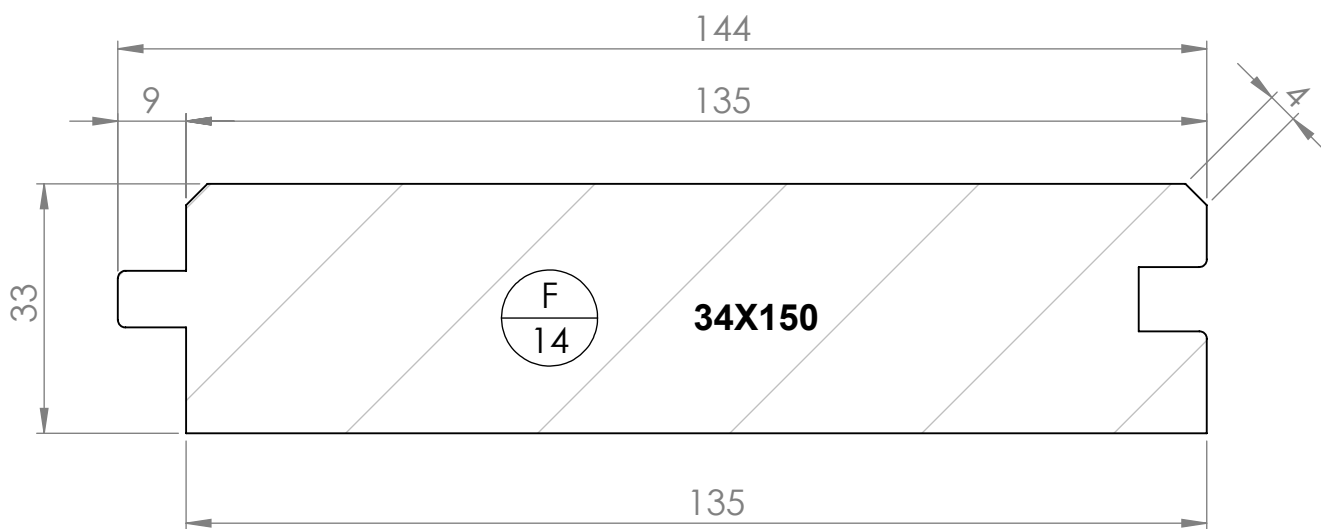
PERLINATO ABETE DOPPIO USO



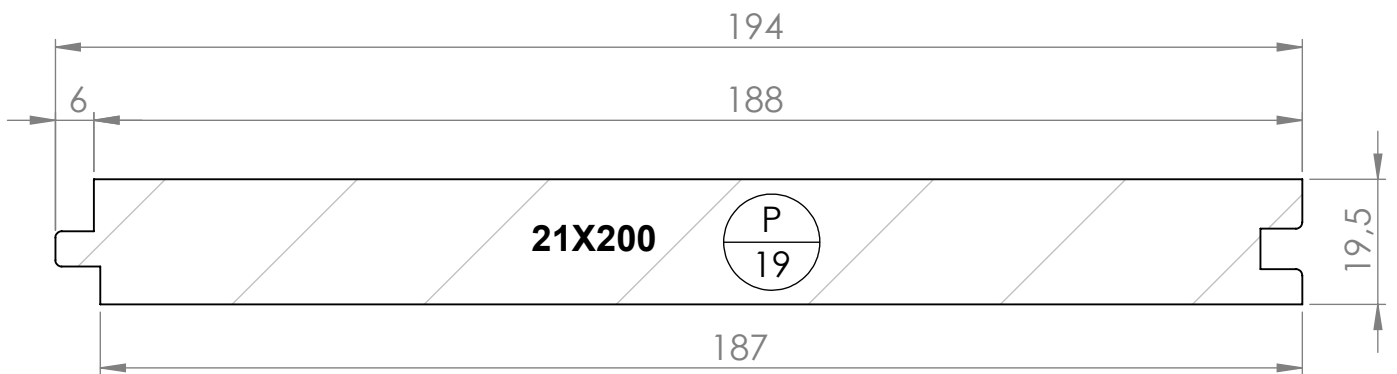
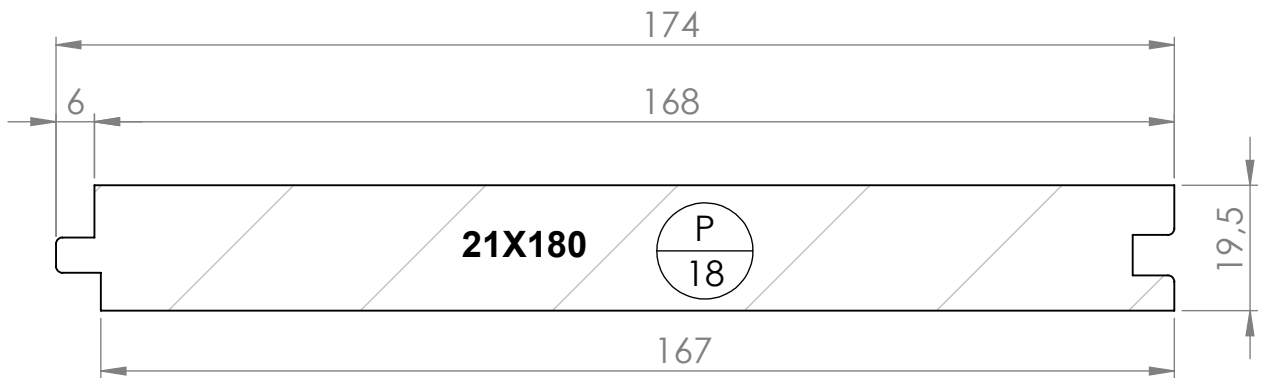
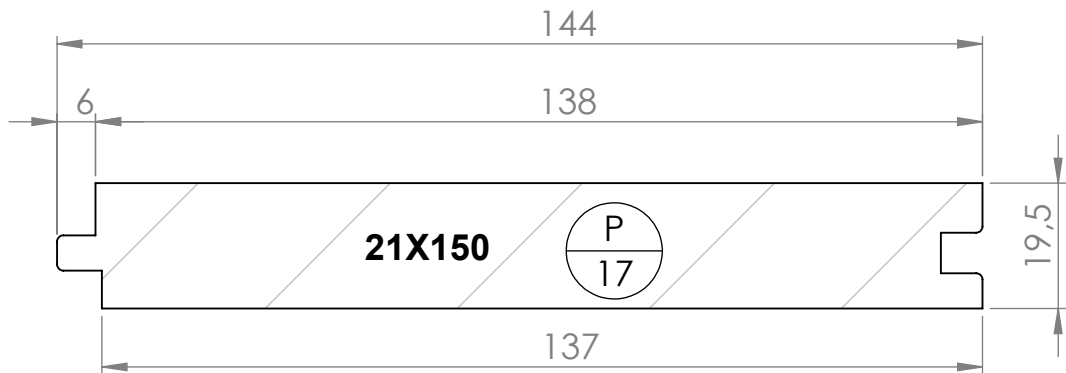
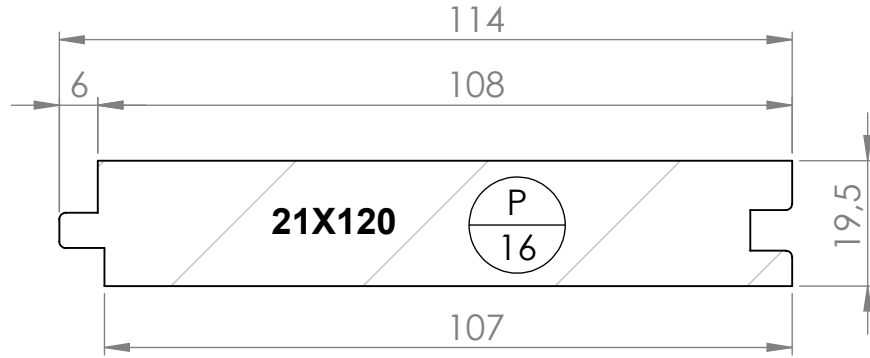
PERLINATO LARICE CON FUGA E DOPPIO USO



PERLINATO LARICE DOPPIO USO

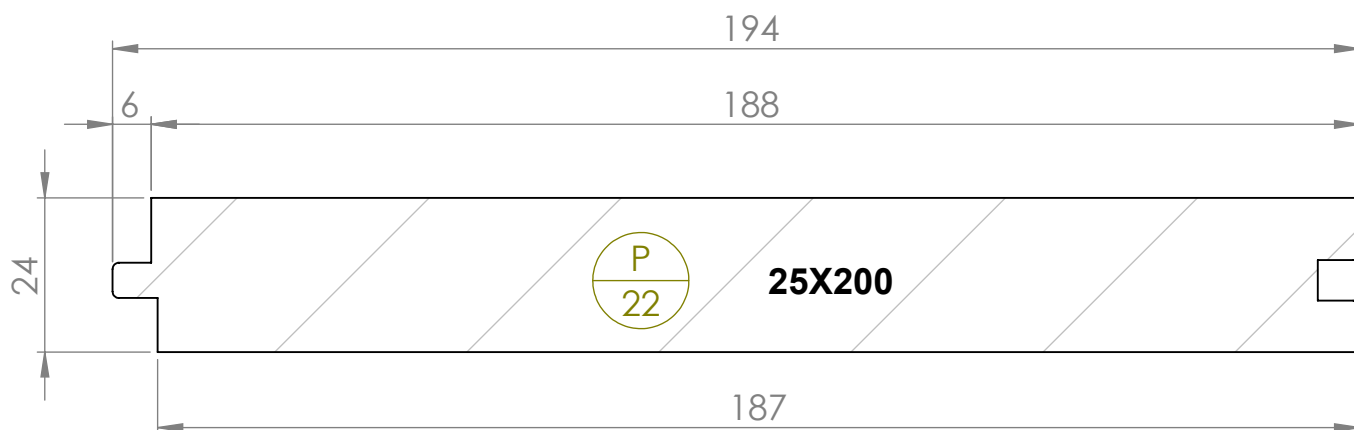
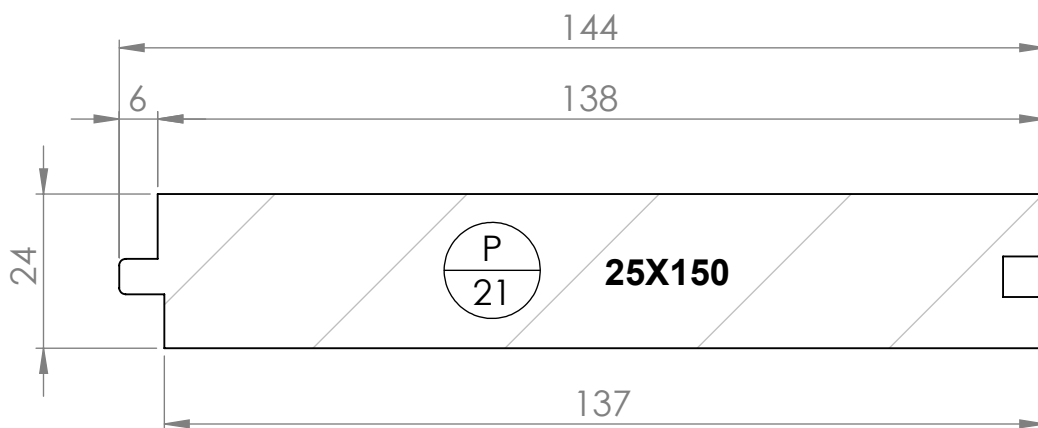
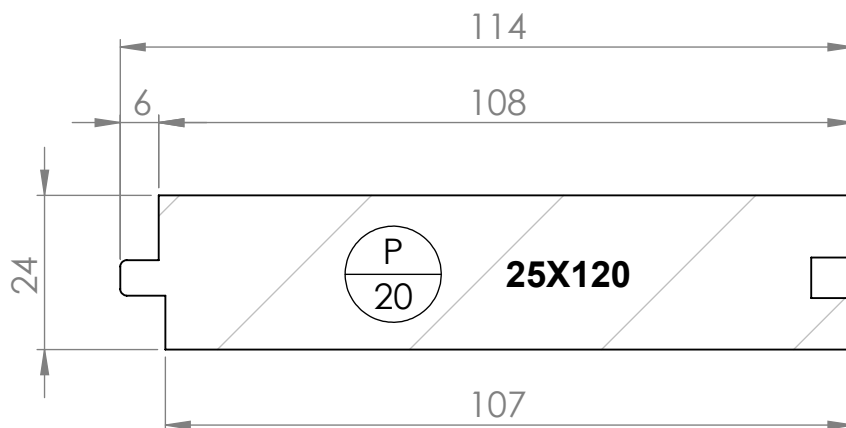


PERLINATO ABETE PIANO

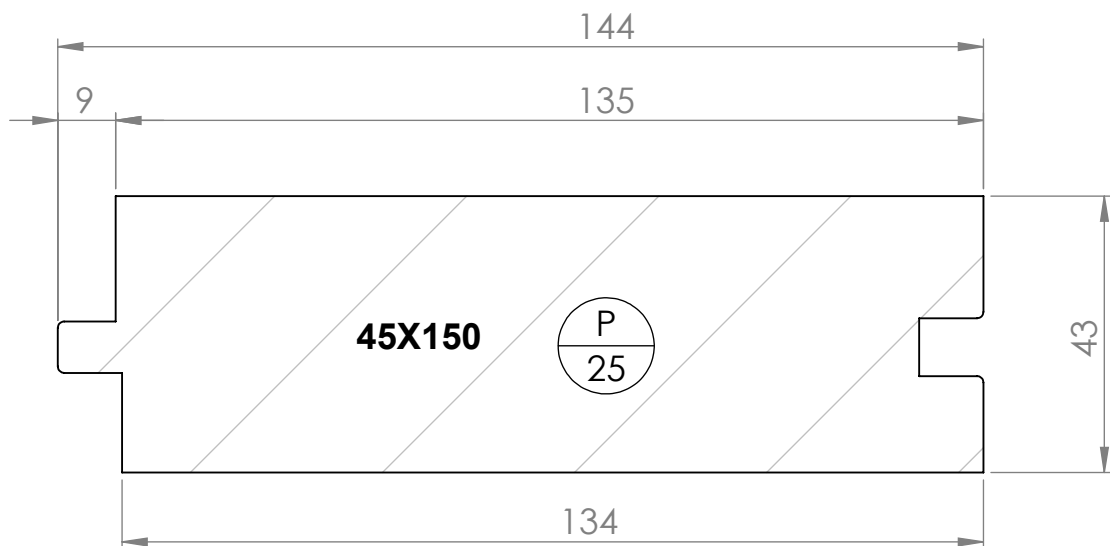
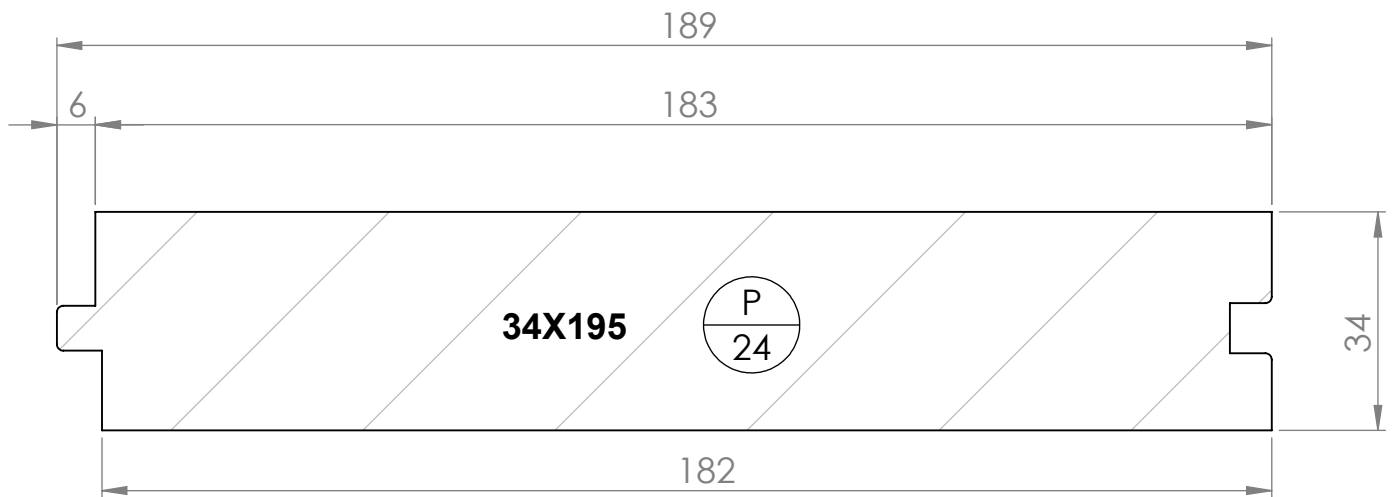
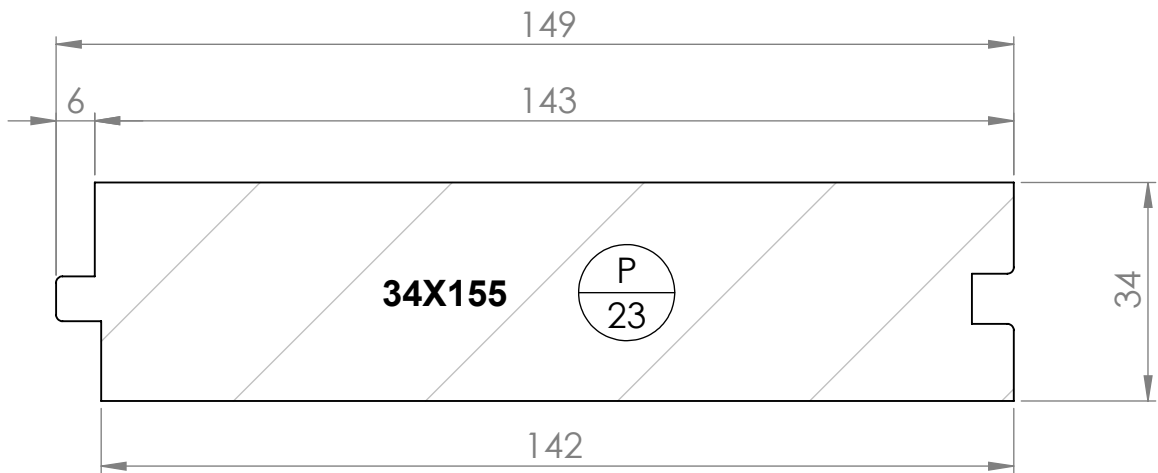


SDM S.A.S.

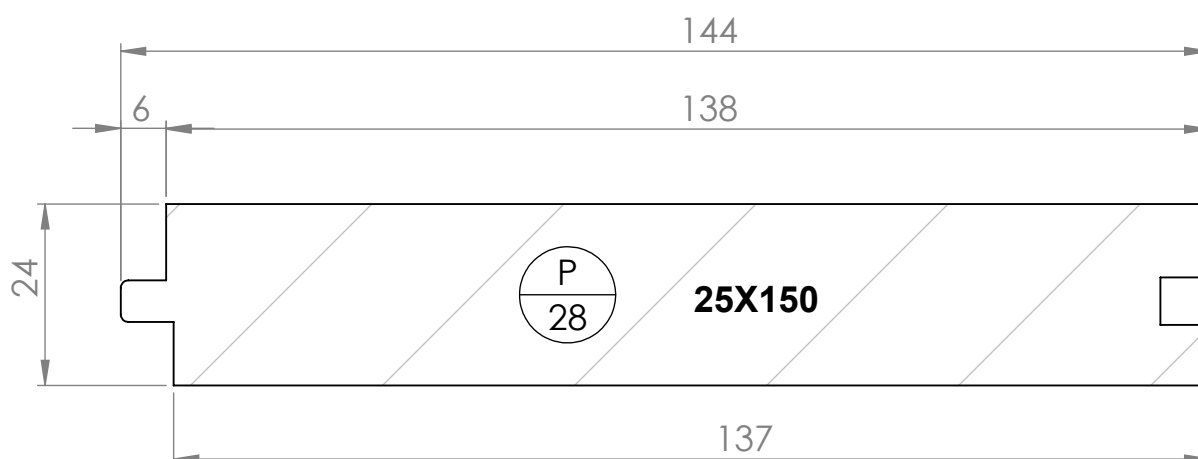
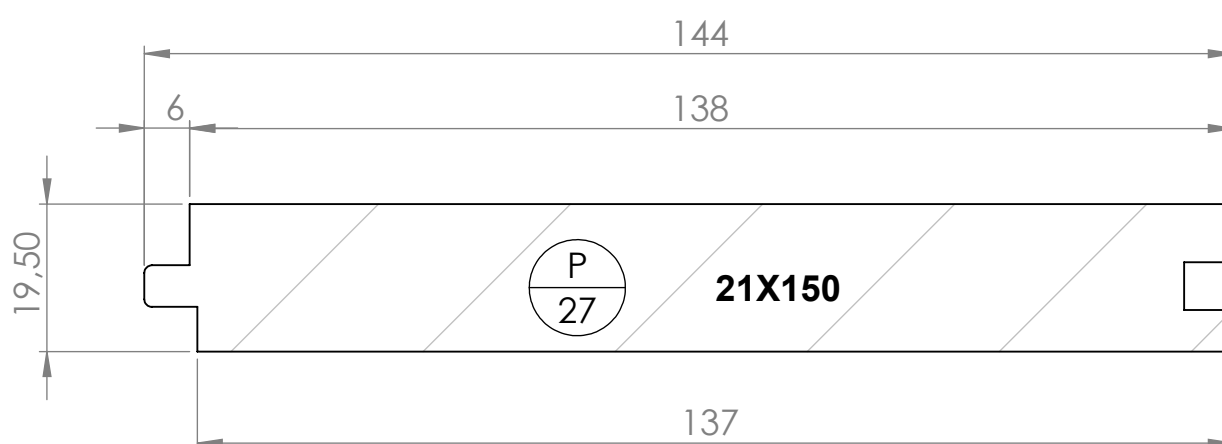
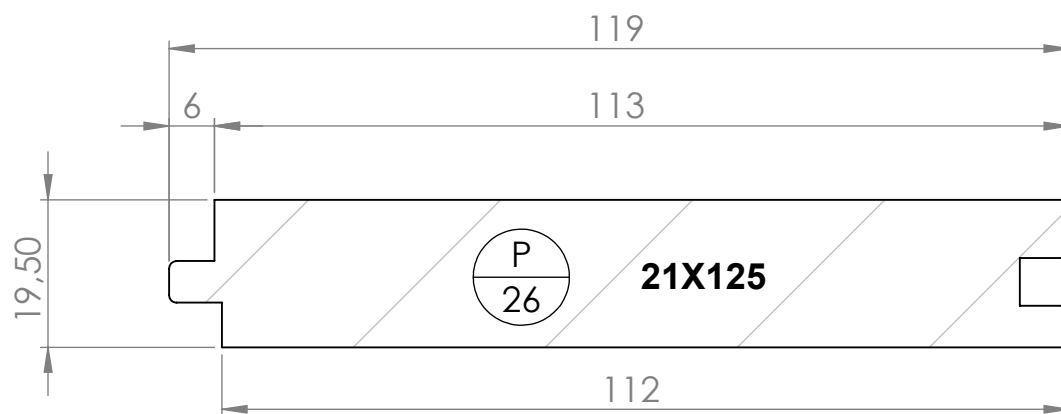
PERLINATO ABETE PIANO



PERLINATO ABETE PIANO

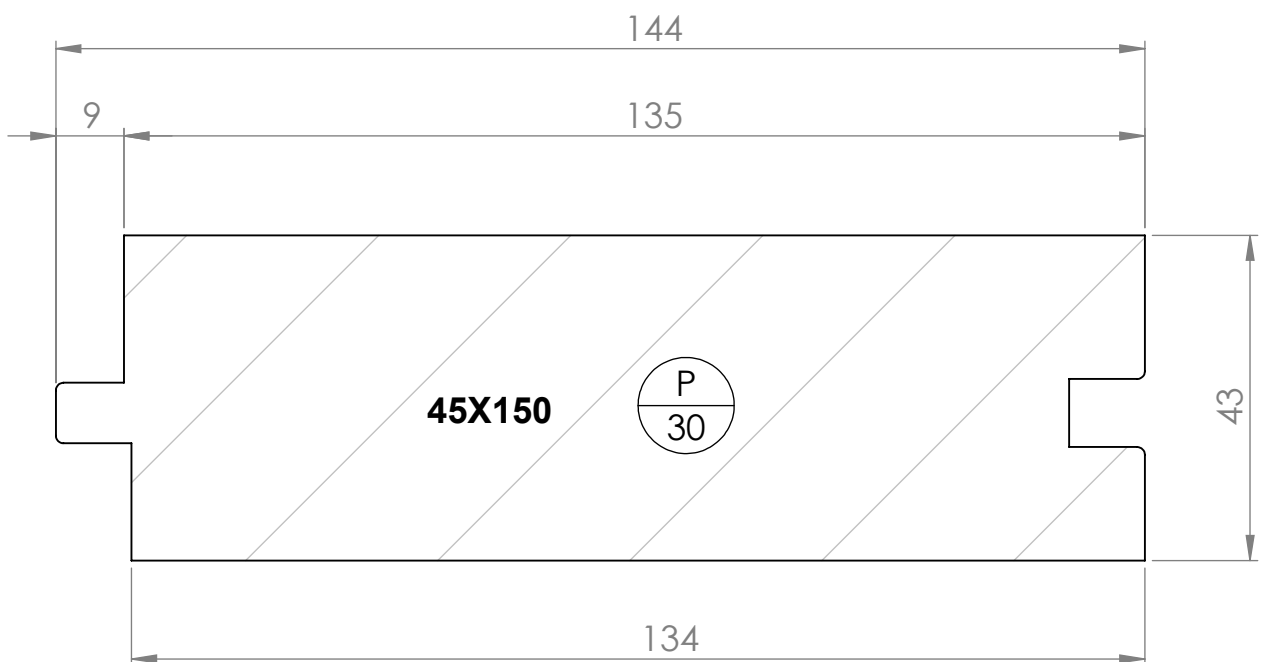
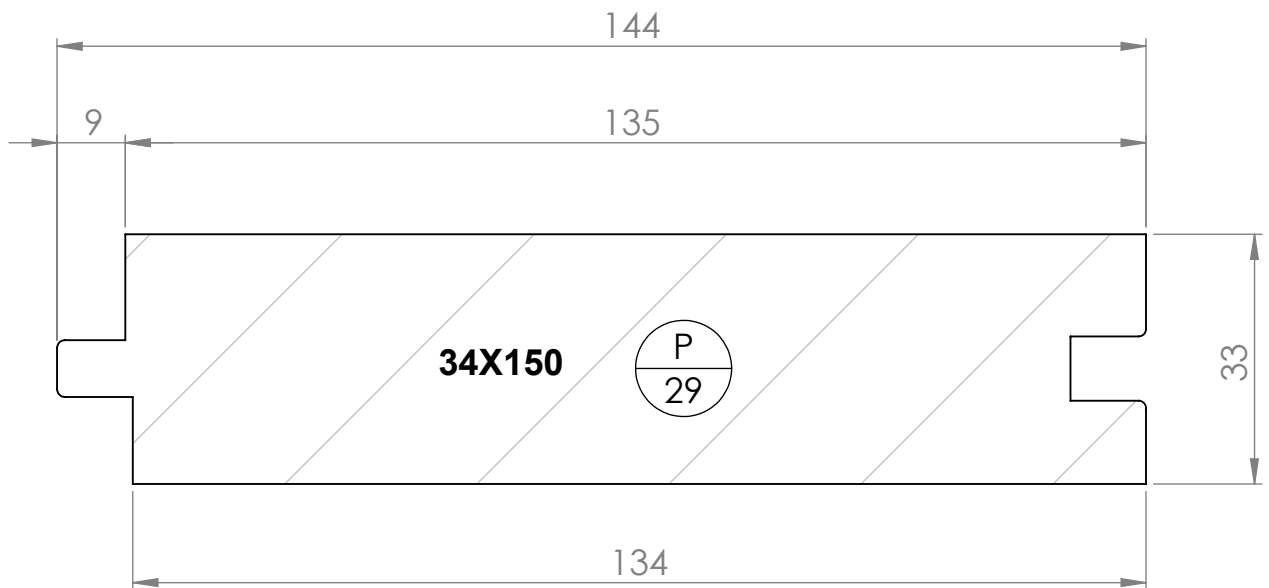


PERLINATO LARICE PIANO

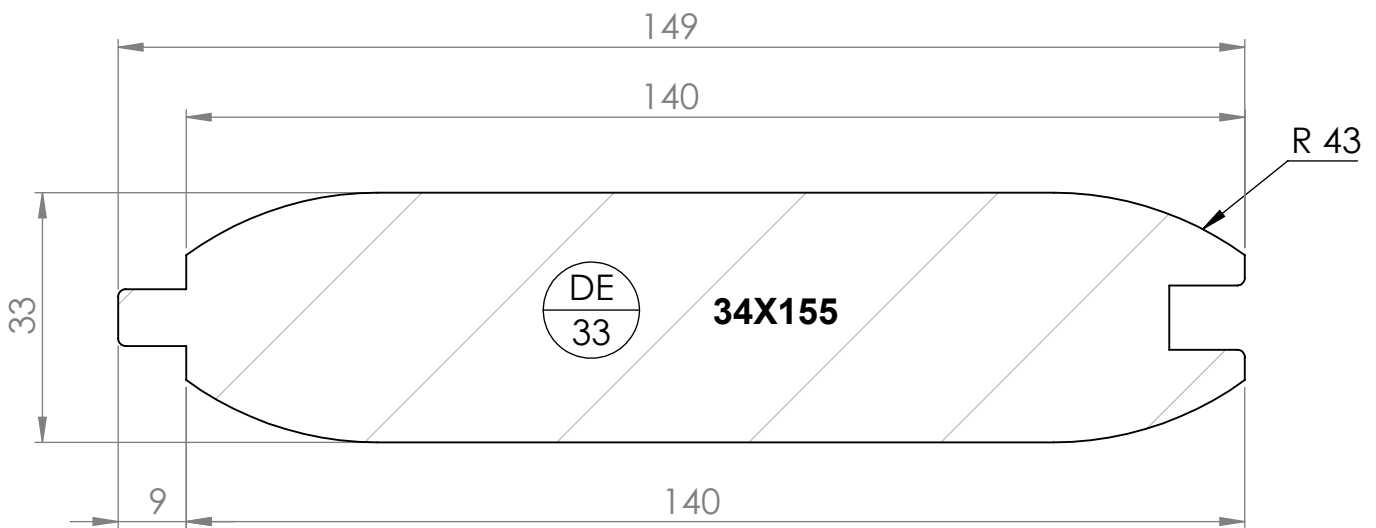
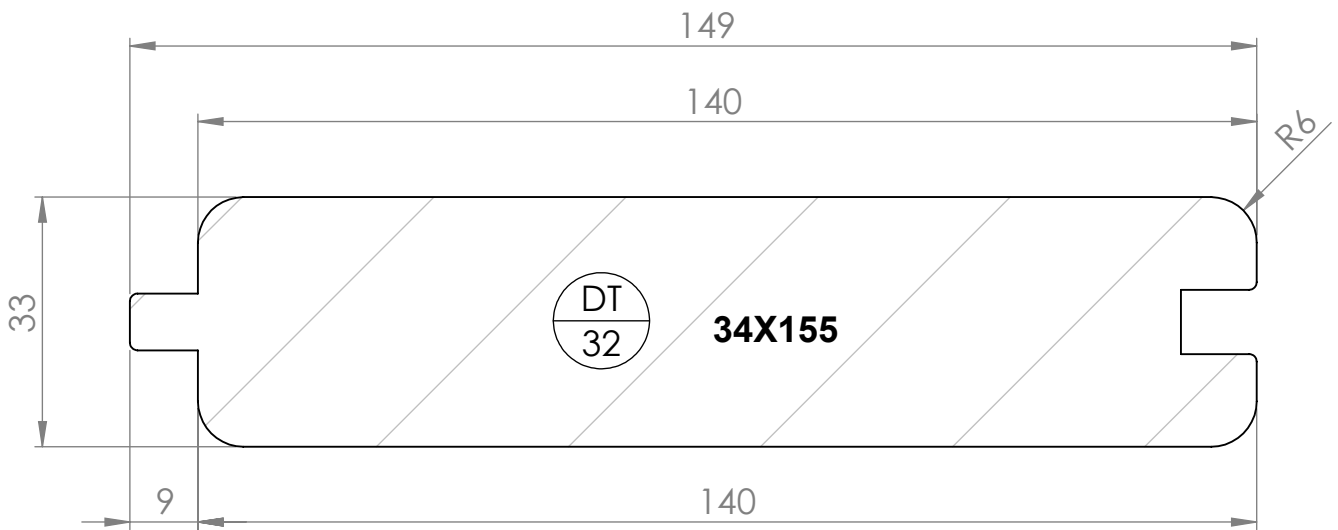
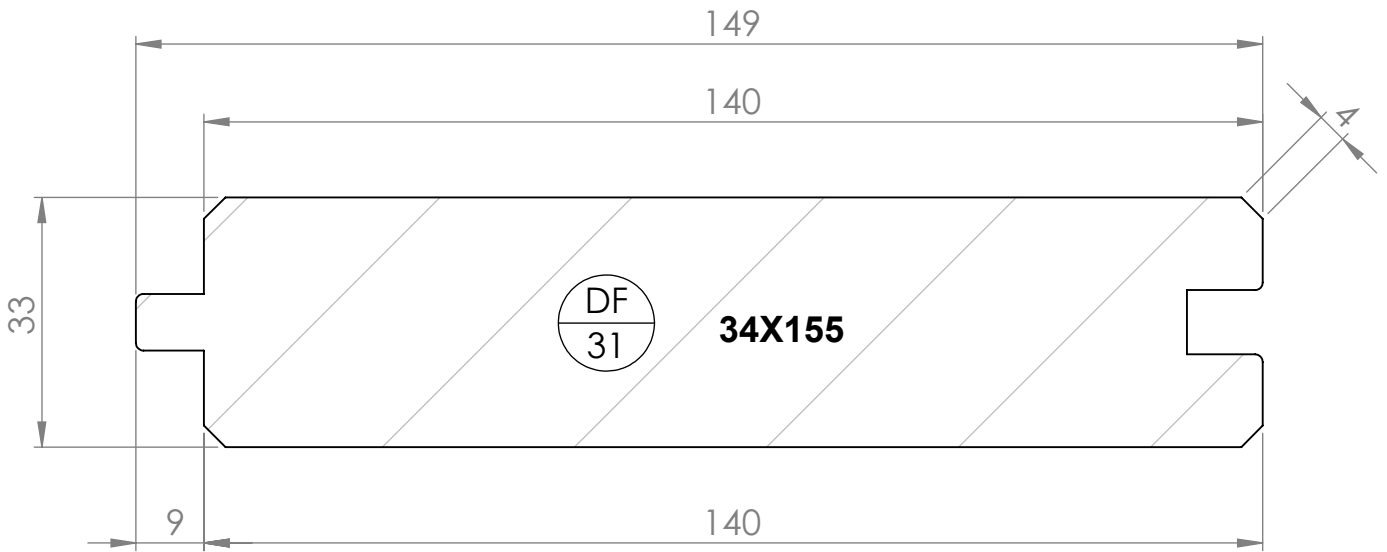


I perlinati in larice con profilo piano, mantengono uguali dimensioni sia per uso sottotetto che per uso pavimento. Si differenziano soltanto per la durezza dell'incastro. Le perline uso "sottotetto" vengono realizzate con un lasco di circa 8 decimi di millimetro tra maschio e femmina (incastro morbido), mentre per le tavole uso "pavimento" il lasco si riduce a circa 2 decimi di millimetro; questo per una maggiore stabilità del materiale.

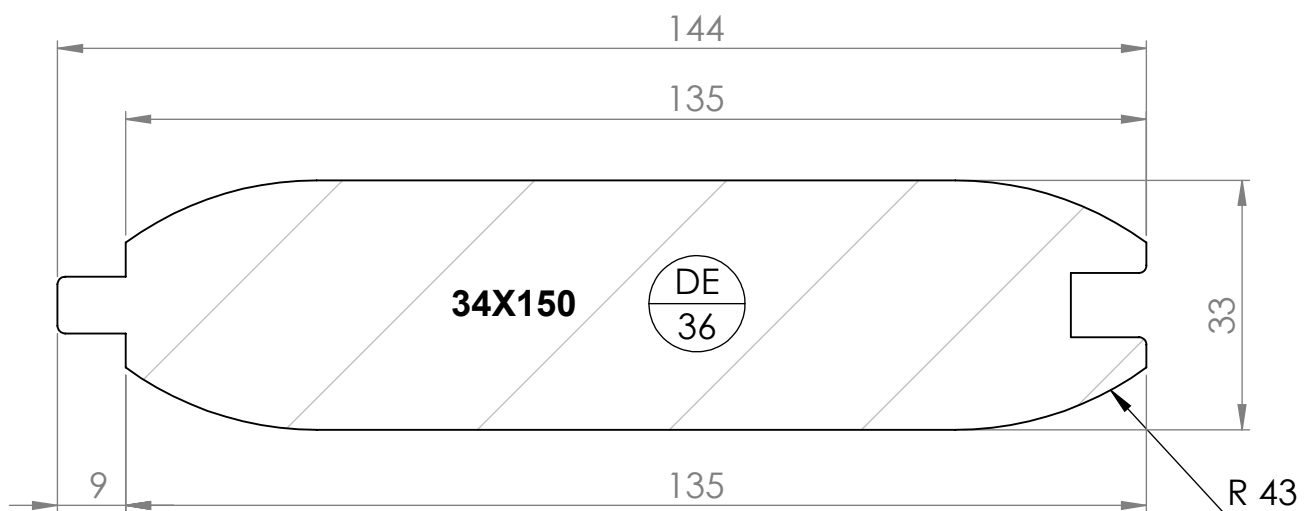
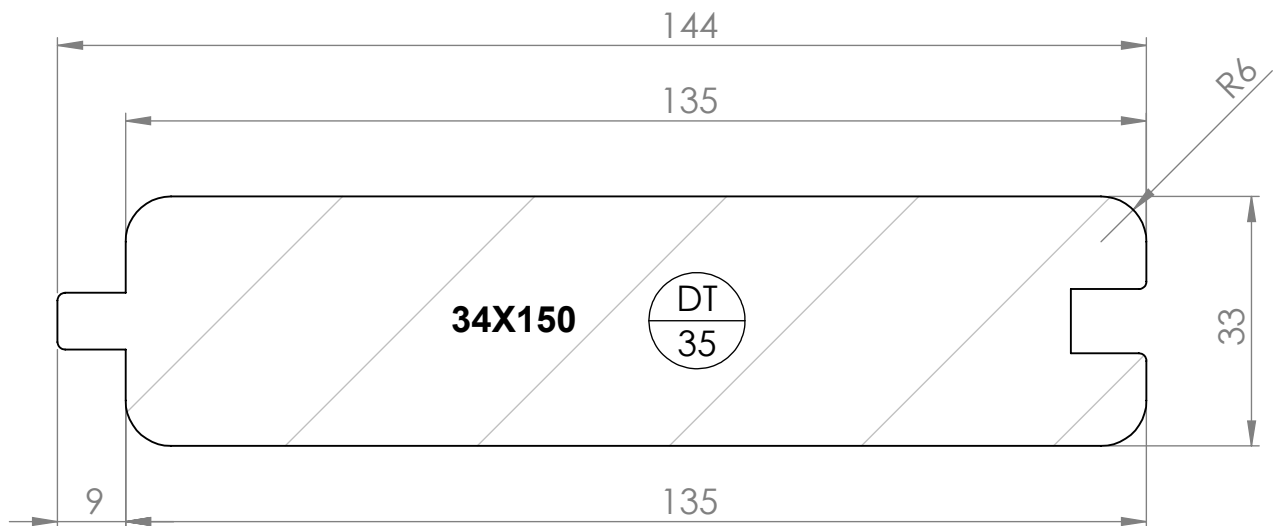
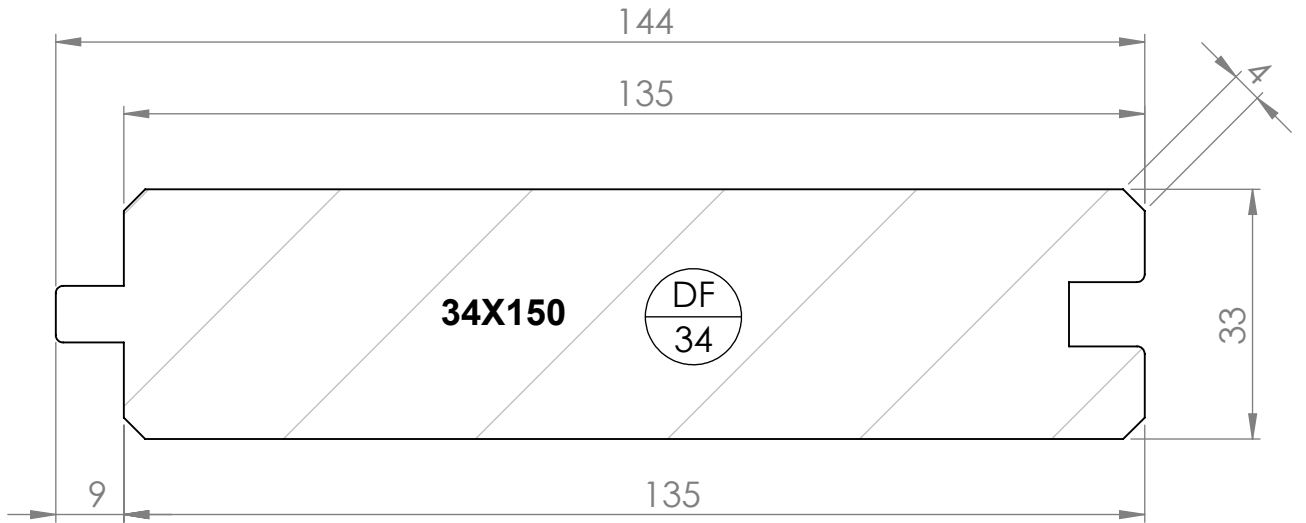
PERLINATO LARICE PIANO



VARIANTI PERLINATO ABETE INCASTRO CENTRALE DOPPIA LAVORAZIONE

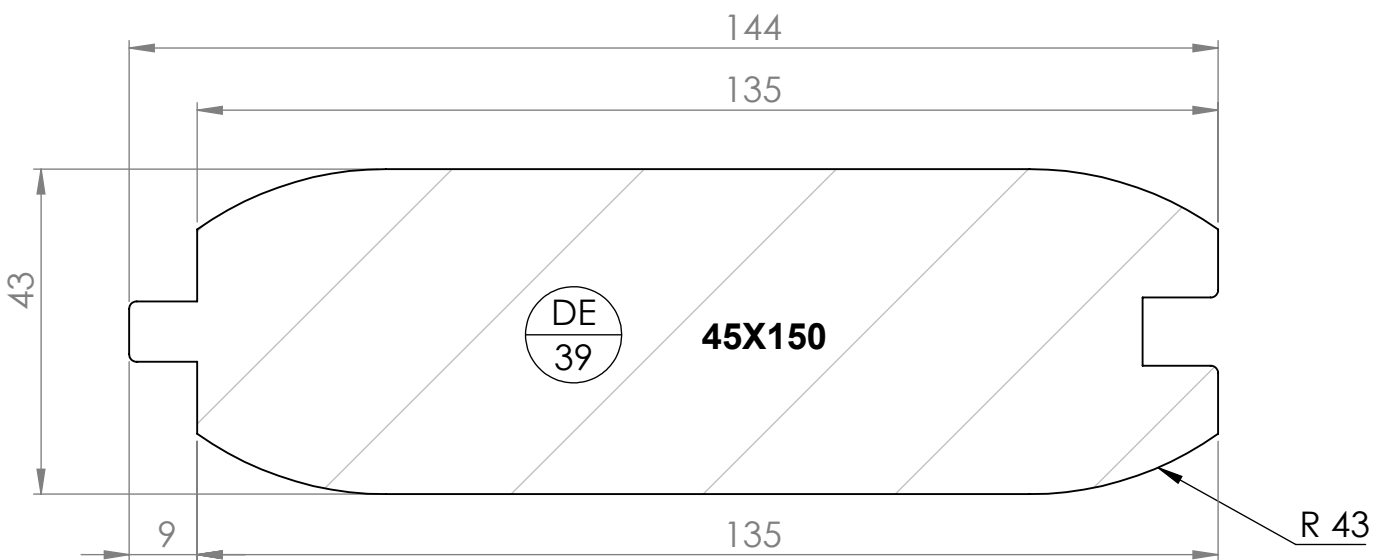
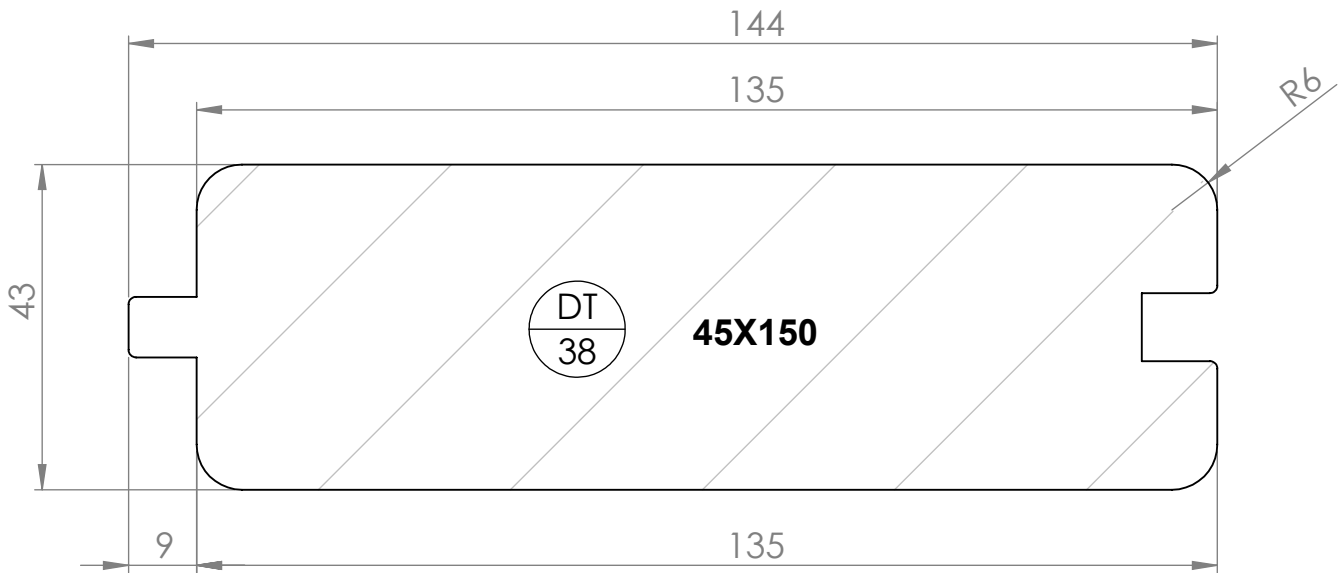
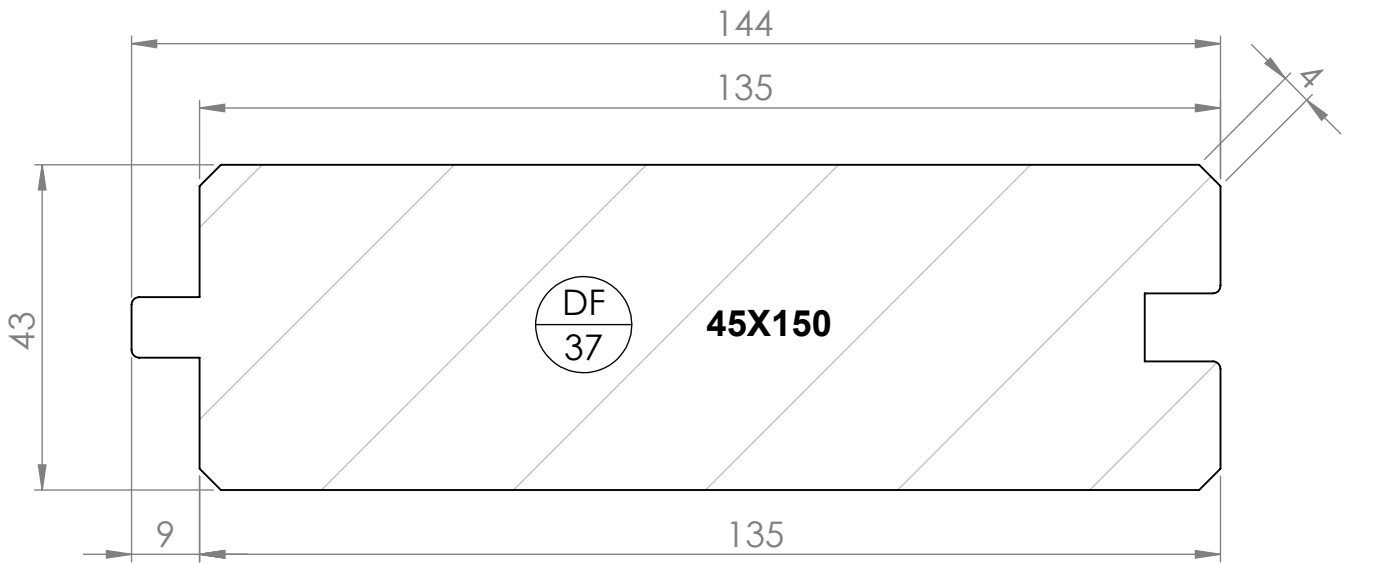


VARIANTI PERLINATO LARICE INCASTRO CENTRALE DOPPIA LAVORAZIONE



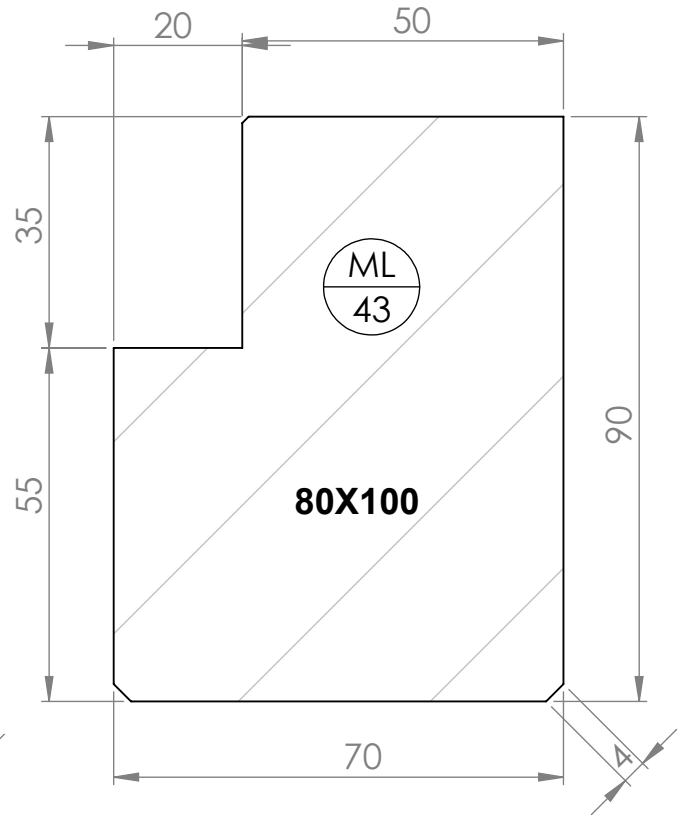
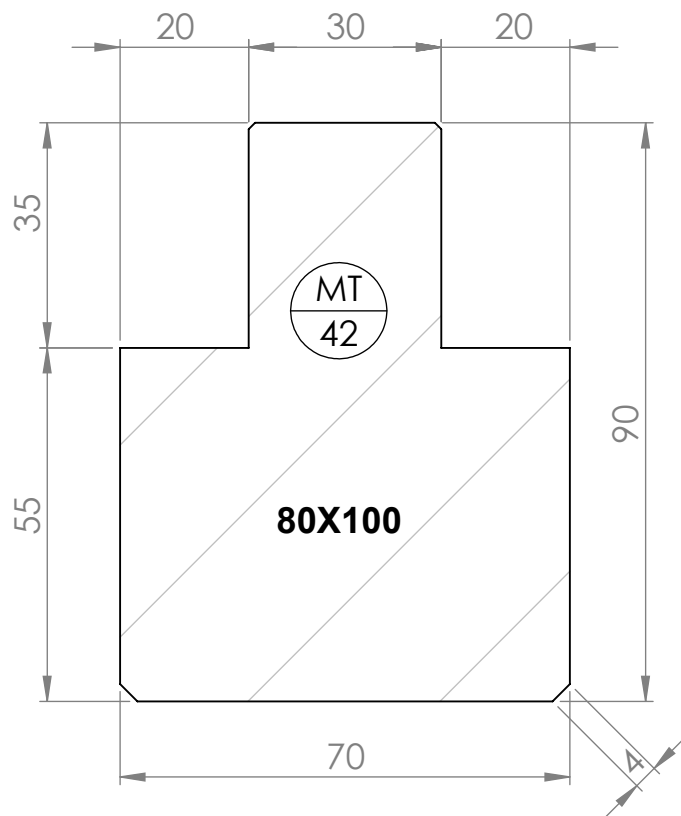
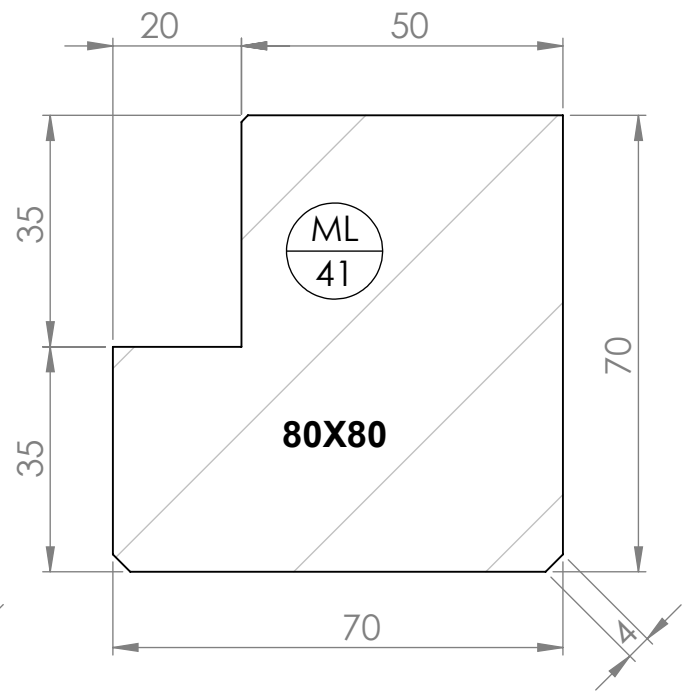
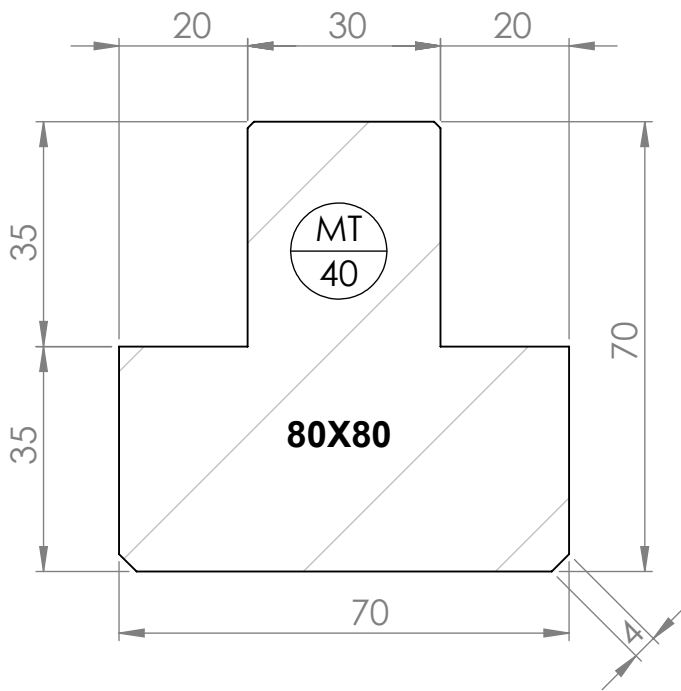
SDM S.A.S.

VARIANTI PERLINATI ABETE E LARICE INCASTRO CENTRALE DOPPIA LAVORAZIONE

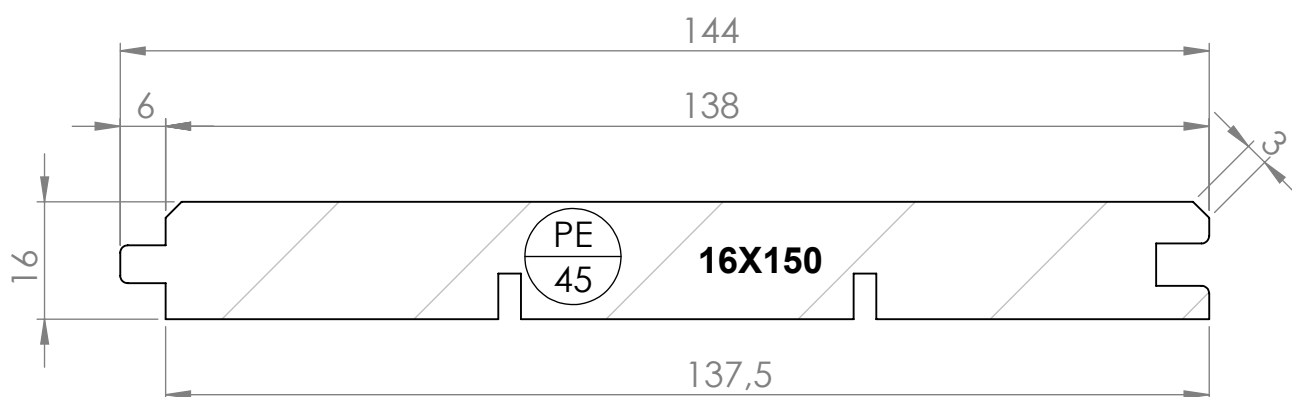
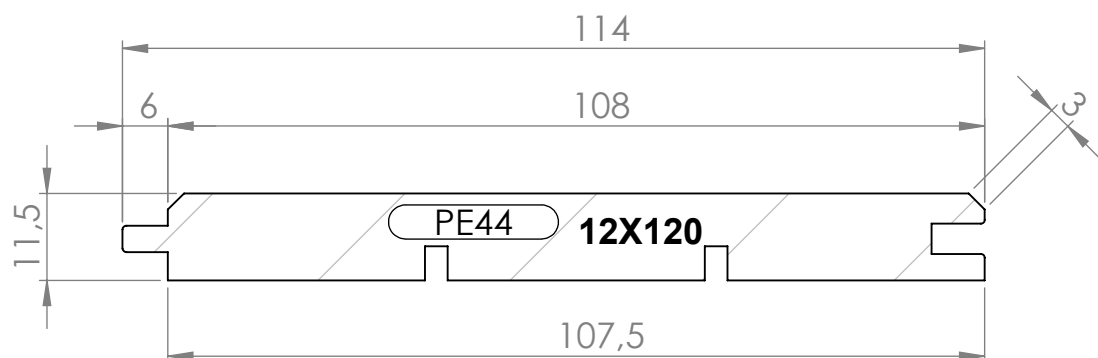


MORALI A T E DI TESTA

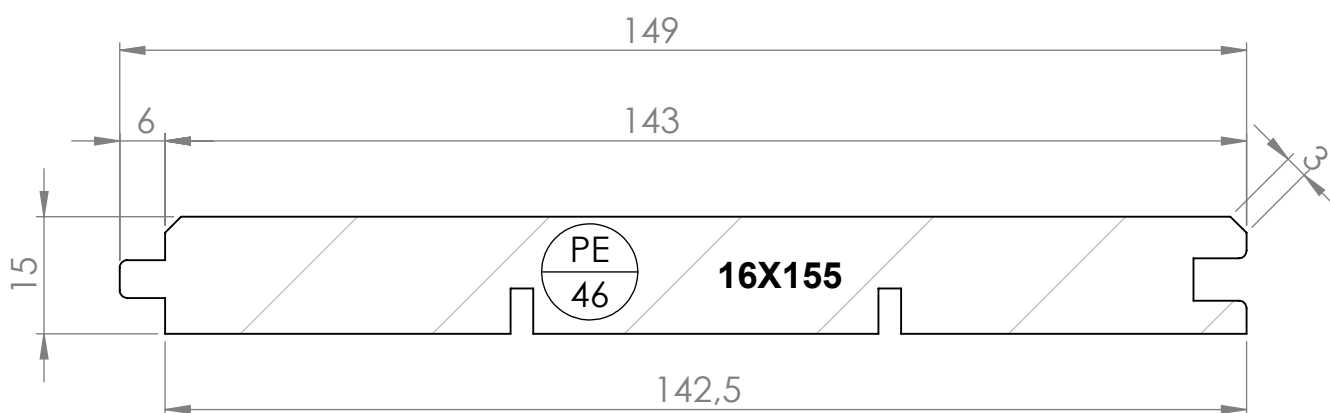
I morali a T 80X80X4000; articolo MT40, sono realizzabili sia in ABETE che in LARICE. Tutti gli altri solo in ABETE.



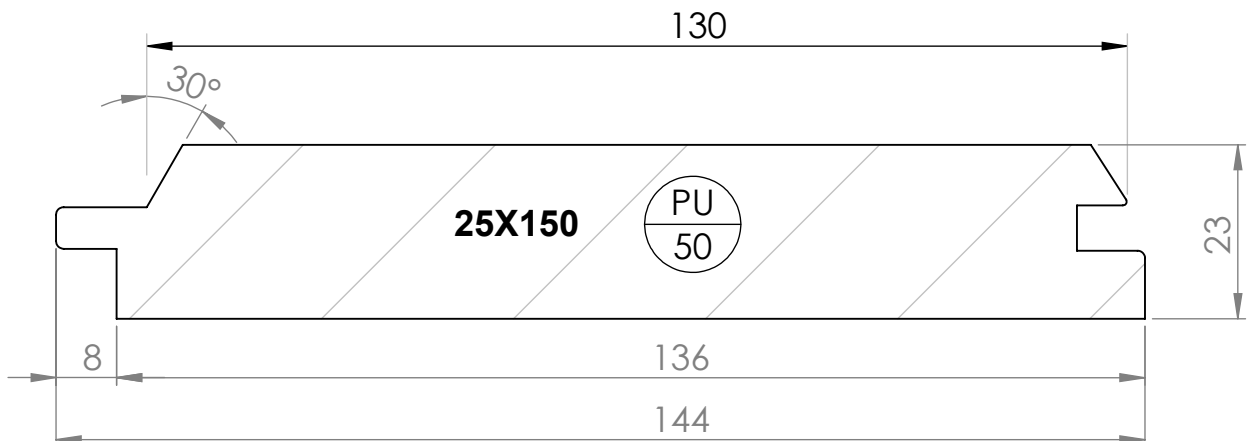
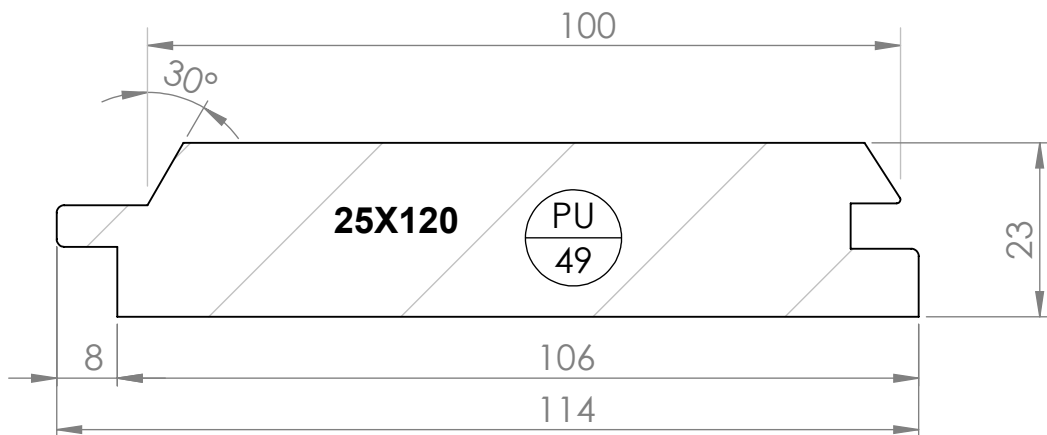
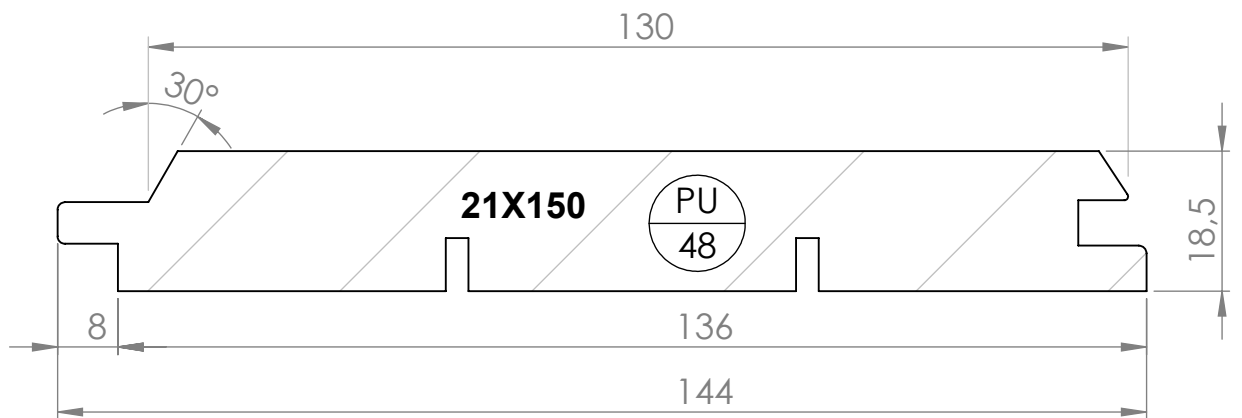
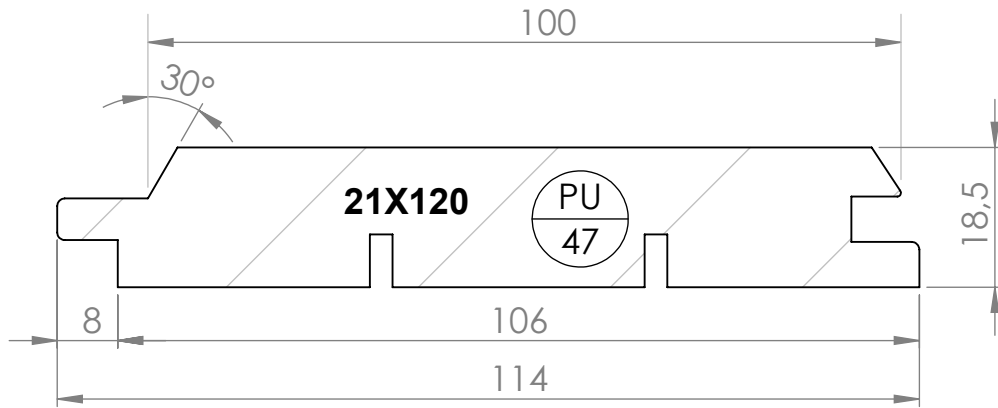
PERLINE PER RIVESTIMENTO IN ABETE



IL PROFILO PE45 (16X150) E' REALIZZABILE SIA IN ABETE CHE IN LARICE SIBERIANO. POSSIBILE REALIZZARLO ANCHE NELLA MISURA NOMINALE 16X125; STESSE CARATTERISTICHE MA LARGHEZZA NETTA 113 mm.

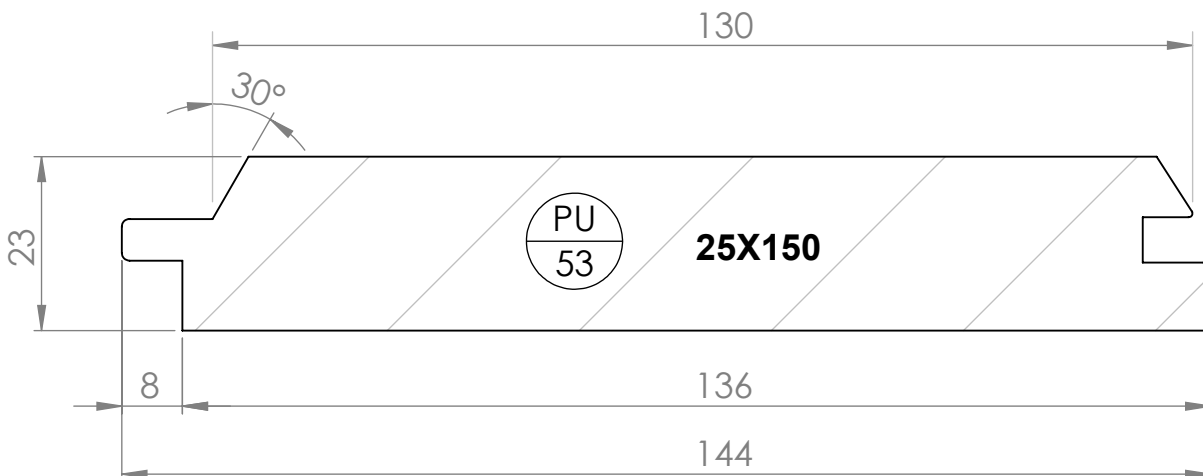
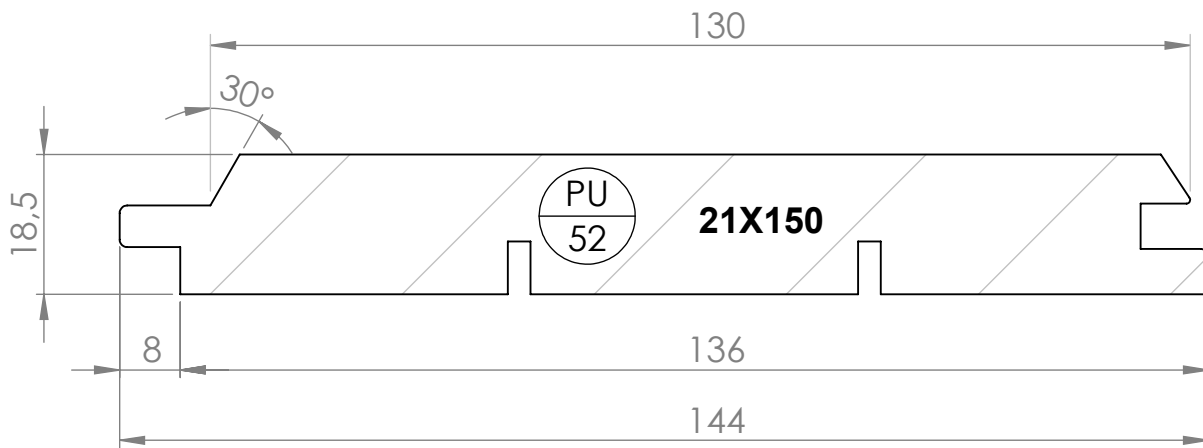
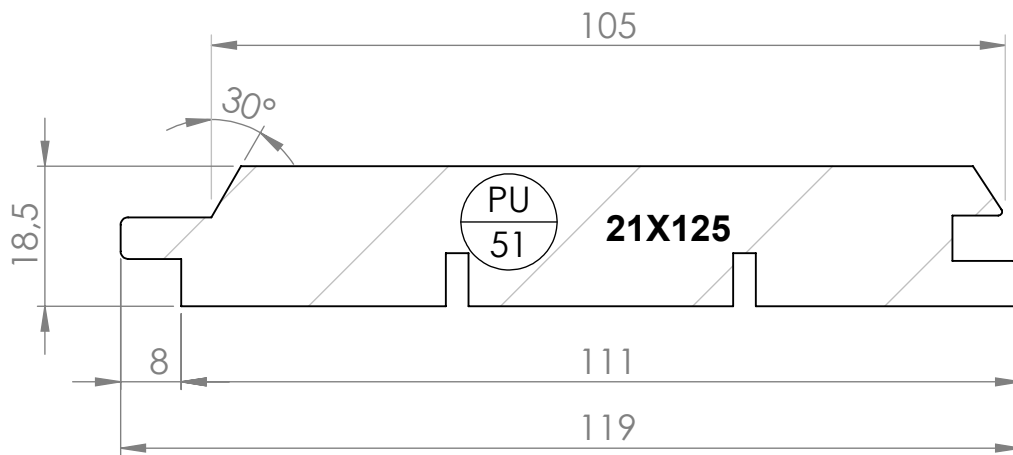


PERLINE PER RIVESTIMENTO IN ABETE CON FUGA AD U

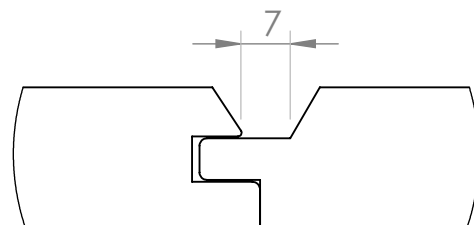


SDM S.A.S.

PERLINE PER RIVESTIMENTO IN LARICE CON FUGA AD U

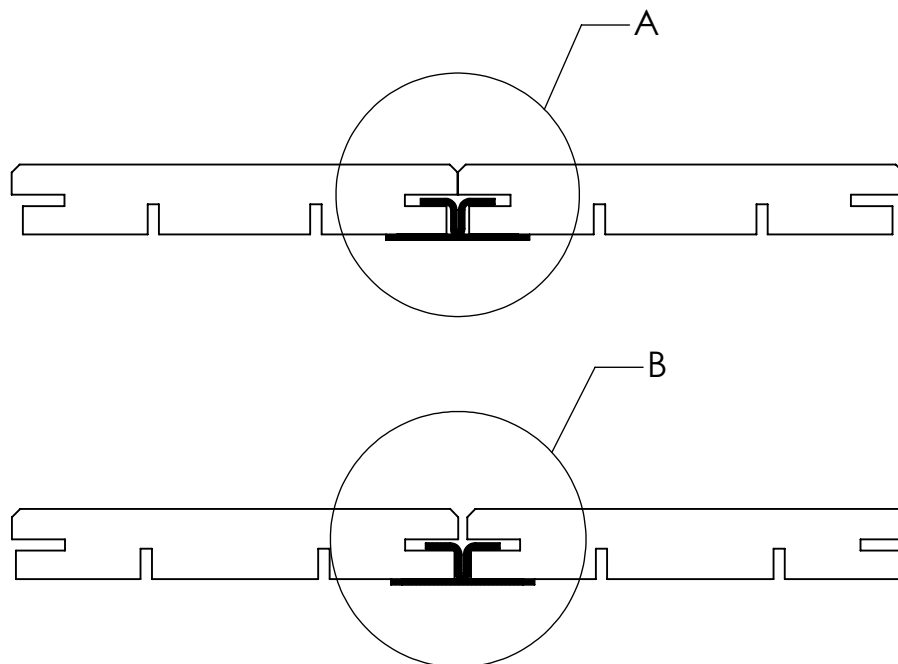


NB: tutti i profili possono essere realizzati con o senza tagli rompifibra. Sono consigliabili per rivestimenti a parete, rendono il materiale più stabile.

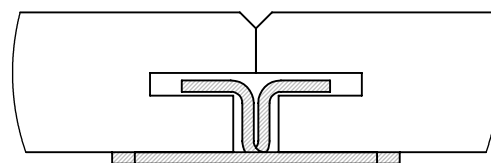
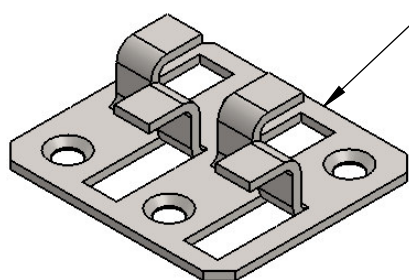


DETTAGLIO INCASTRO

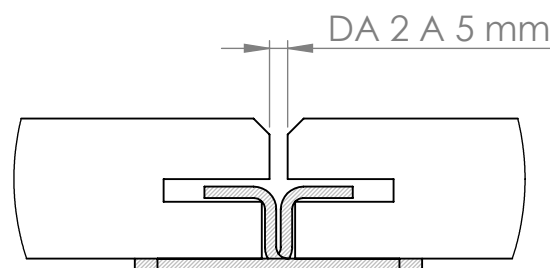
RIVESTIMENTI PER MONTAGGIO CON CLIP DI FISSAGGIO METALLICHE



CLIP DI FISSAGGIO 4AF



DETTAGLIO A



DETTAGLIO B

Sistema di posa rivestimenti efficace; rapidità di montaggio e maggiore solidità delle giunzioni senza prefori e rischi di fessurazione o rottura degli incastri maschio e femmina.

Più libertà di progettazione; grazie alle frese regolabili è possibile decidere di appoggiare una perlina all'altra, nel caso di un rivestimento interno.

Oppure di lasciare una fessura da 2 fino a 5 millimetri, indispensabile nel caso di rivestimento esterno.

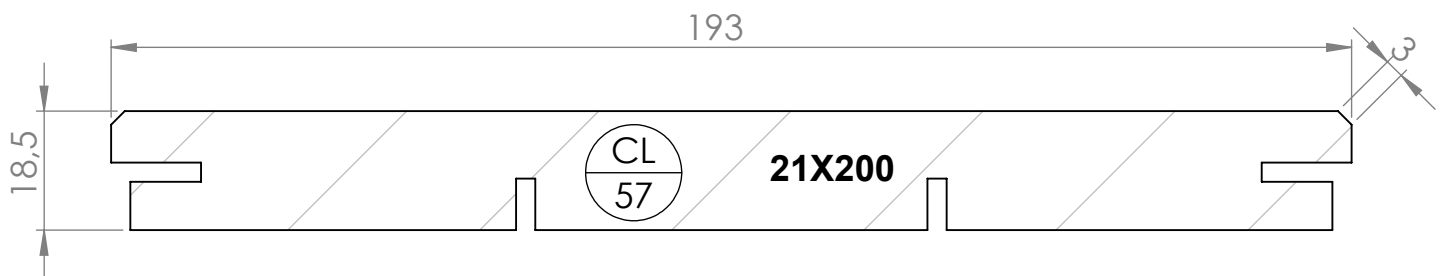
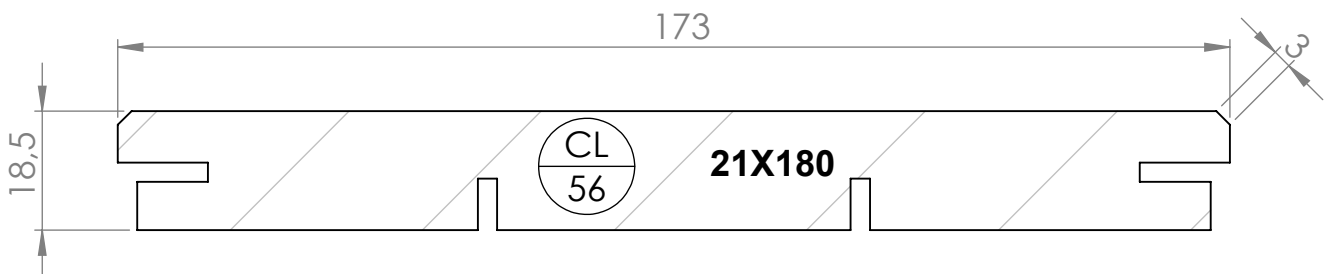
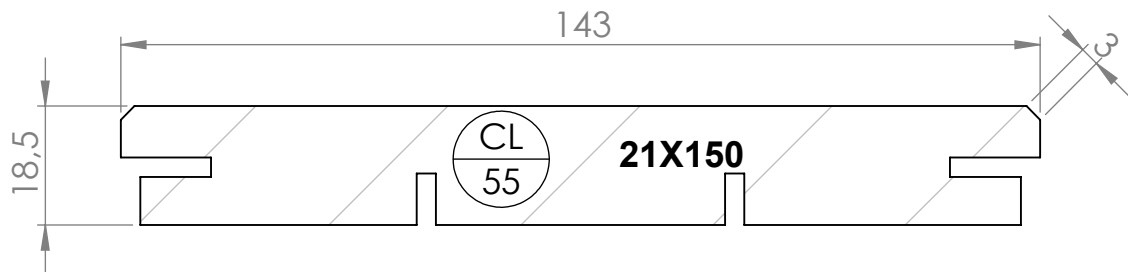
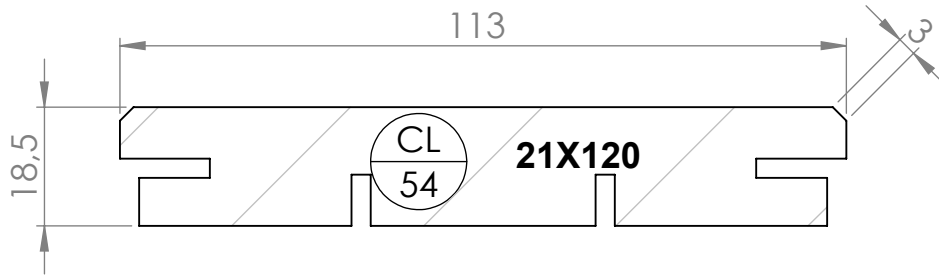
(La fessura tra una tavola e l'altra può essere aumentata fino a 12 millimetri utilizzando una diversa clip di fissaggio, la clip 1E, vedi catalogo linea esterni alla pagina 4

"Listelli rivestimento con clip per distanza regolabile")

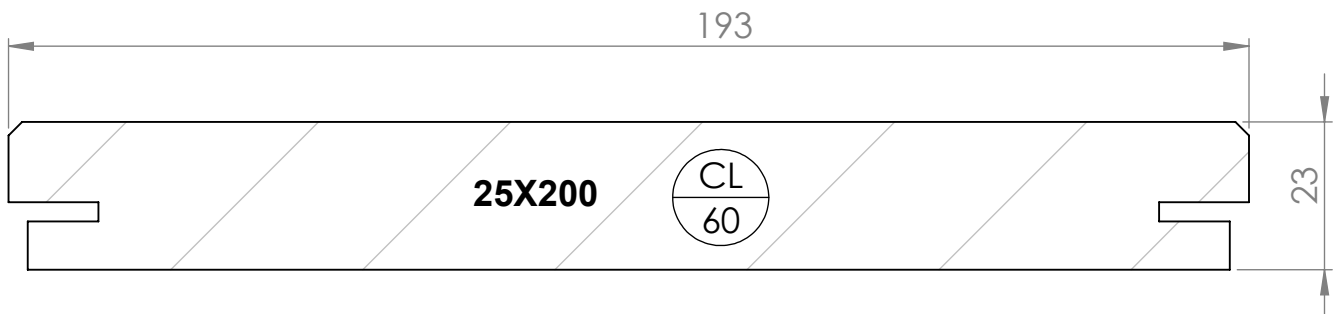
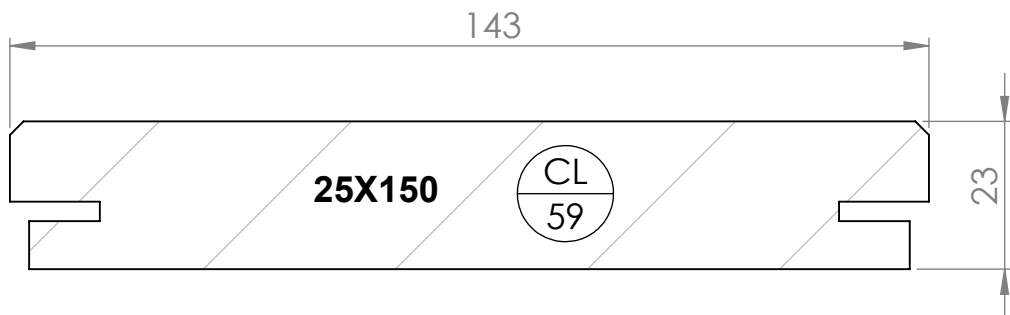
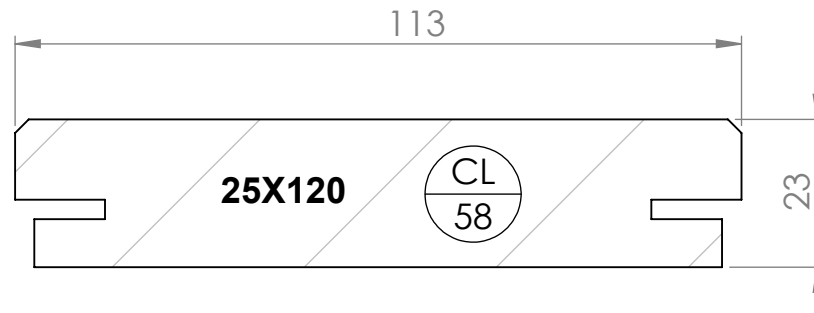


SDM S.A.S.

TAVOLE ABETE PER RIVESTIMENTO MONTAGGIO CON CLIP DI FISSAGGIO

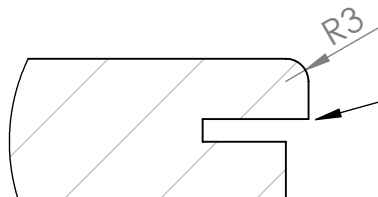
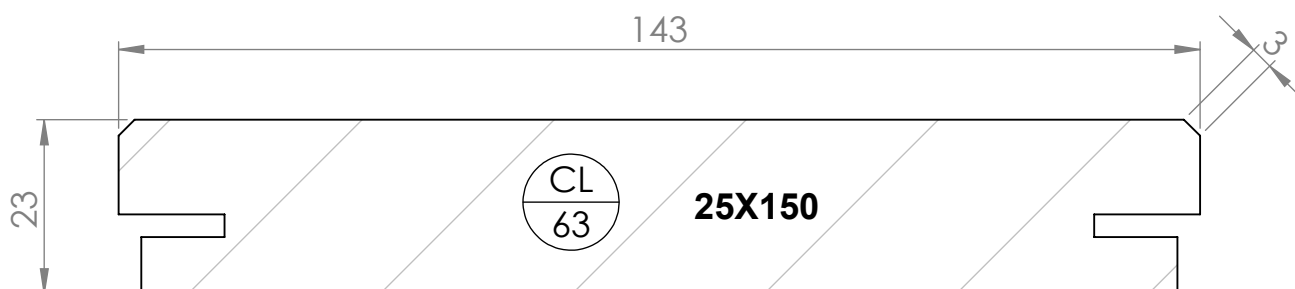
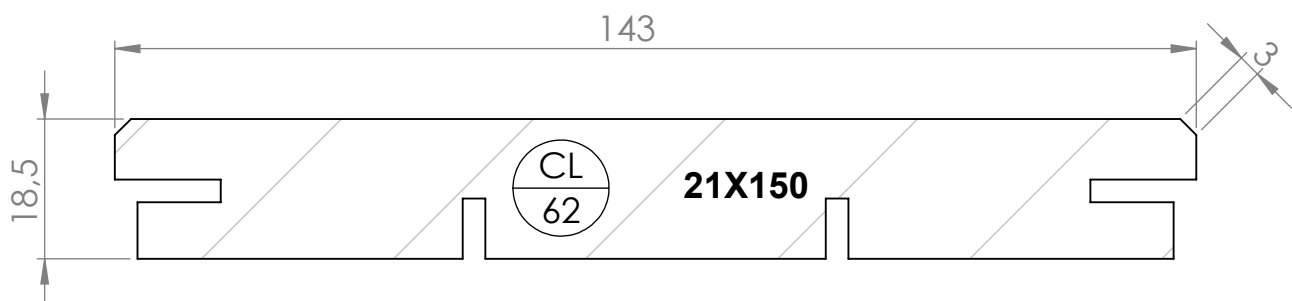
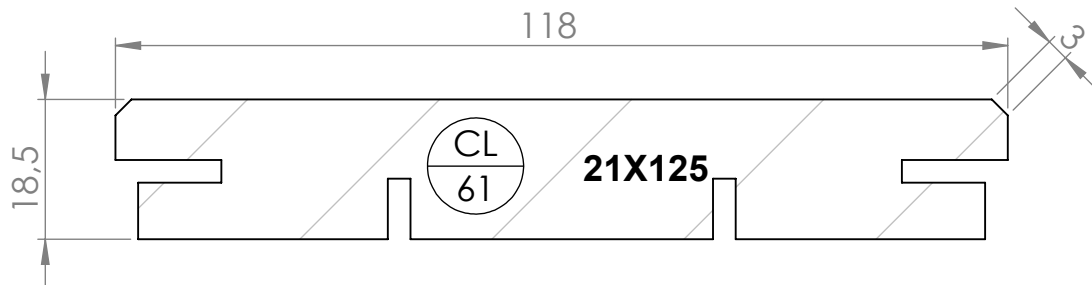


TAVOLE ABETE PER RIVESTIMENTO MONTAGGIO CON CLIP DI FISSAGGIO



SDM S.A.S.

TAVOLE LARICE PER RIVESTIMENTO MONTAGGIO CON CLIP DI FISSAGGIO



**Possibili diversi trattamenti dello spigolo.
Nel dettaglio viene evidenziato uno spigolo
arrotondato con un raggio di 3 mm.**

DETTAGLIO SPIGOLO

NB: tutti i profili possono essere
realizzati con o senza tagli rompifibra.
Sono consigliabili per rivestimenti a
parete, rendono il materiale più stabile